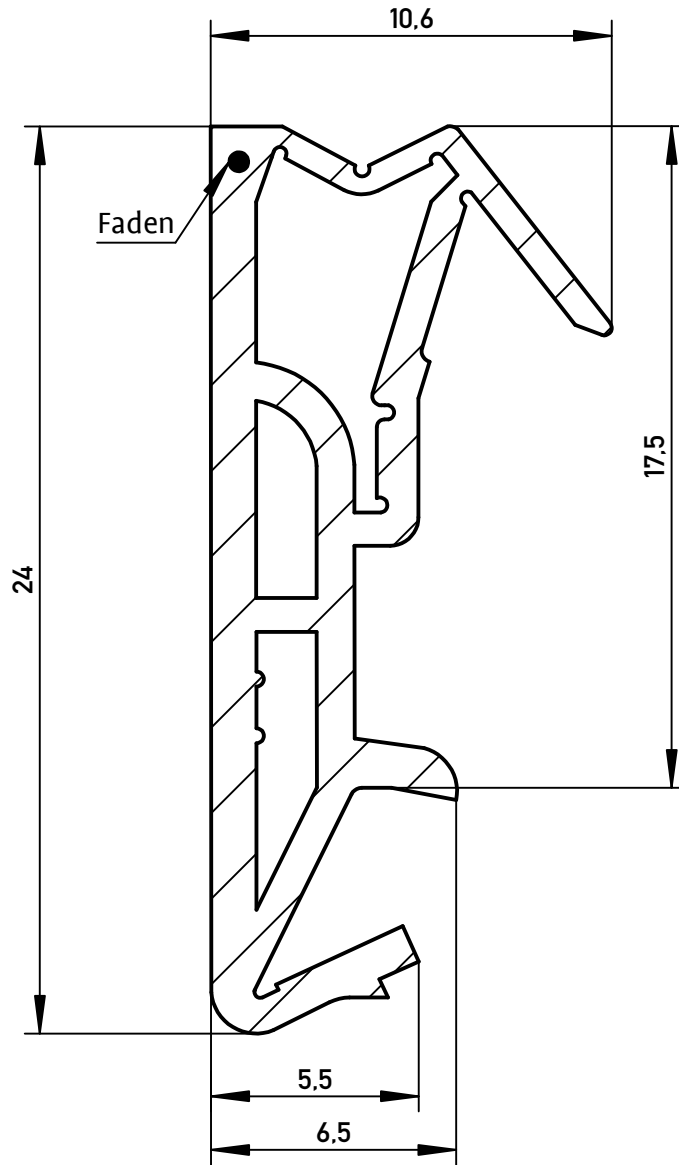


Das Urheberrecht an dieser Zeichnung behalten wir uns vor. Ohne unsere schriftliche Zustimmung darf sie weder kopiert, noch sonst wie vervielfältigt oder Dritten zugänglich gemacht werden.
 Eine schutzrechtliche Absicherung unserer Entwicklung, auch für den Fall der Patentierung oder Gebrauchsmuster-Registrierung, behalten wir uns ausdrücklich vor.

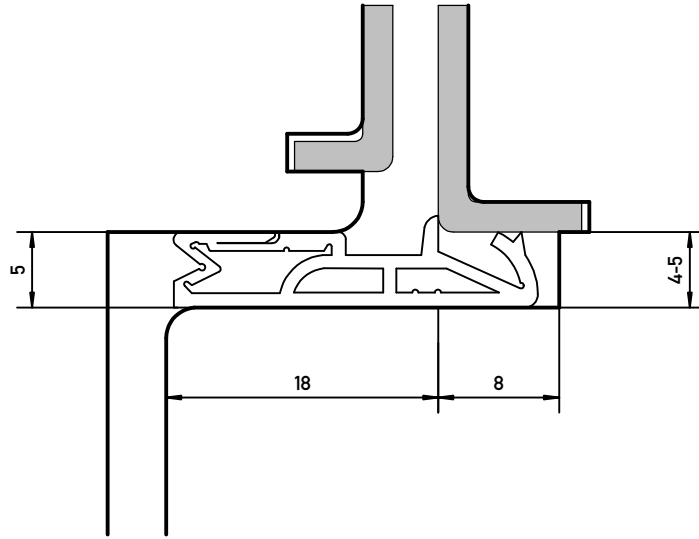


M 1:1

				Maße ohne Toleranzangaben nach DIN ISO 3302-1 E2		Maßstab 5:1		Gewicht	
						Werkstoff		Deventer Silikon	
				2005		Datum		Name	
				Bearb.		22.08.		Panagiotidu	
				Gepr.					
				Norm					
								DS 185a	
				DEVENTER		Haustürdichtung		Blatt	
								1	
								1 Blätter	
Zust.	Änderung	Datum	Name	Urspr.		Ers. für:		Ers. durch:	

Eine schutzrechtliche Absicherung unserer Entwicklung, auch für den Fall, der Patentierung oder Gebrauchsmuster-Registrierung, behalten wir uns vor.

Das Urheberrecht an dieser Zeichnung behalten wir uns vor. Ohne unsere schriftliche Zustimmung darf sie weder kopiert, noch sonstwie vervielfältigt oder Dritten zugänglich gemacht werden.



				Toleranz nach DIN ISO 3302-1 E2		Maßstab 2:1		Gewicht	
				2006		Datum		Einbauzeichnung	
				Bearb.		07.11.		Name	
				Gepr.				Born	
				Norm				DS 185a	
				DEVENTER		Haustürdichtung		Blatt	
								1	
				Urspr.		Ers. für:		Ers. durch:	
Zust.		Änderung		Datum		Name		1 Blätter	