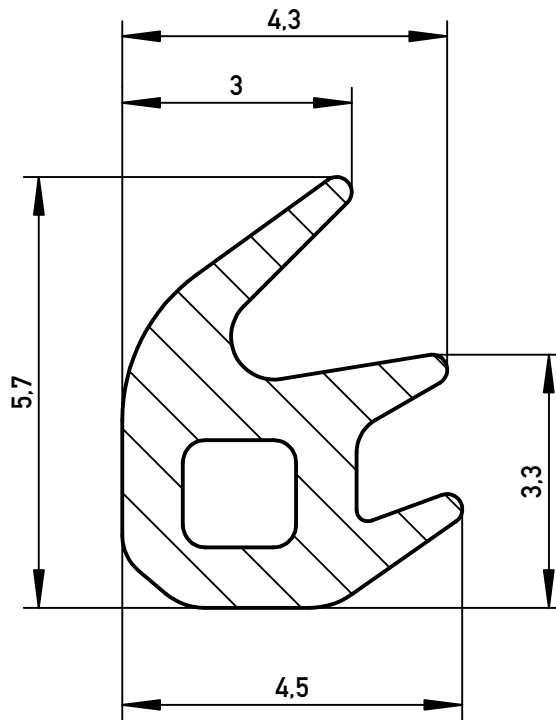


Das Urheberrecht an dieser Zeichnung behalten wir uns vor. Ohne unsere schriftliche Zustimmung darf sie weder kopiert, noch sonst-
 wie vervielfältigt oder Dritten zugänglich gemacht werden.
 Eine schutzrechtliche Absicherung unserer Entwicklung, auch für
 den Fall der Patenterteilung oder Gebrauchsmuster-Registrierung,
 behalten wir uns ausdrücklich vor.



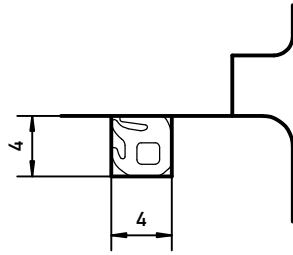
E

M 1:1

				Toleranz nach DIN 16941 - 2B		Maßstab 10:1		Gewicht	
						Werkstoff Deventer Purene S			
				2007	<i>Datum</i>	<i>Name</i>	S 6867		
				<i>Bearb.</i>	14.02.	Born			
				<i>Gepr.</i>					
				<i>Norm</i>					
				DEVENTER			Fugendichtung		<i>Blatt</i> 1
<i>Zust.</i>	<i>Änderung</i>	<i>Datum</i>	<i>Name</i>	<i>Urspr.</i>	<i>Ers. für:</i>		<i>Ers. durch:</i>		
								1	<i>Blätter</i>

Eine schutzrechtliche Absicherung unserer Entwicklung, auch für den Fall, der Patentierung oder Gebrauchsmuster-Registrierung, behalten wir uns vor.

Das Urheberrecht an dieser Zeichnung behalten wir uns vor. Ohne unsere schriftliche Zustimmung darf sie weder kopiert, noch sonstwie vervielfältigt oder Dritten zugänglich gemacht werden.



				Maße ohne Toleranzangaben nach DIN 16941 - 2 B		Maßstab 2:1		Gewicht	
				2007	<i>Datum</i>	<i>Name</i>	Einbauzeichnung S 6867		
				<i>Bearb</i>	04.12.	Born			
				<i>Gepr.</i>					
				<i>Norm</i>					
				DEVENTER			Fugendichtung		Blatt 1 1 Blätter
<i>Zust.</i>	<i>Änderung</i>	<i>Datum</i>	<i>Name</i>	<i>Urspr.</i>	<i>Ers. für:</i>		<i>Ers. durch:</i>		