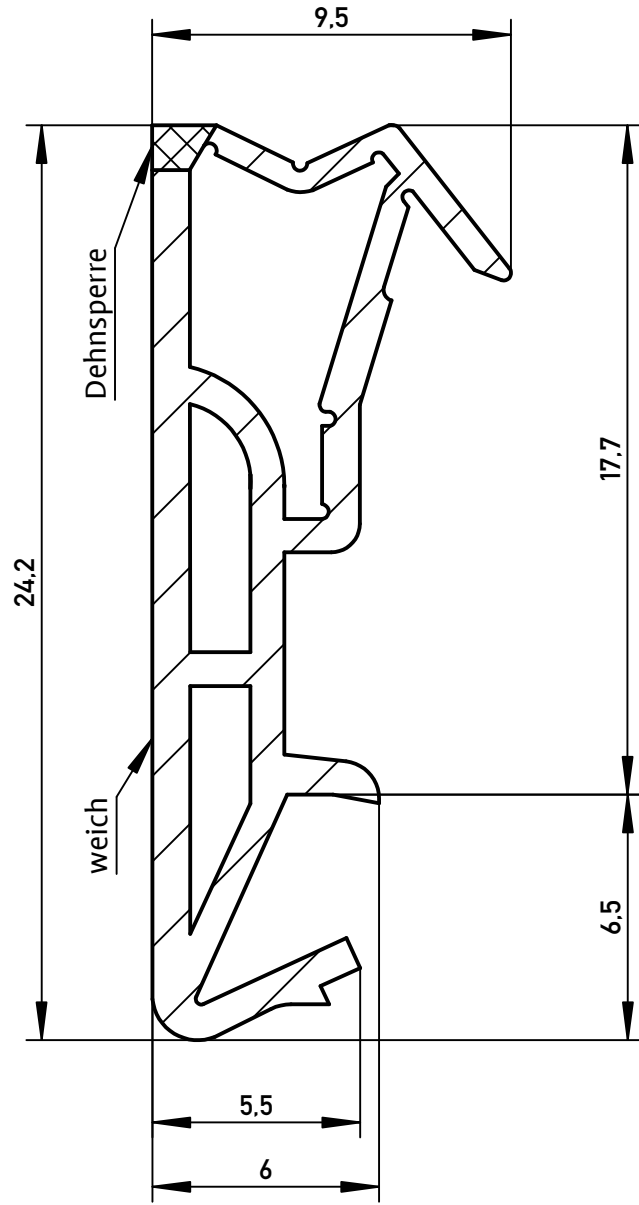


Das Urheberrecht an dieser Zeichnung behalten wir uns vor. Ohne unsere schriftliche Zustimmung darf sie weder kopiert, noch sonst wie vervielfältigt oder Dritten zugänglich gemacht werden. Eine schutzrechtliche Absicherung unserer Entwicklung, auch für den Fall der Patentierung oder Gebrauchsmuster-Registrierung, behalten wir uns ausdrücklich vor.

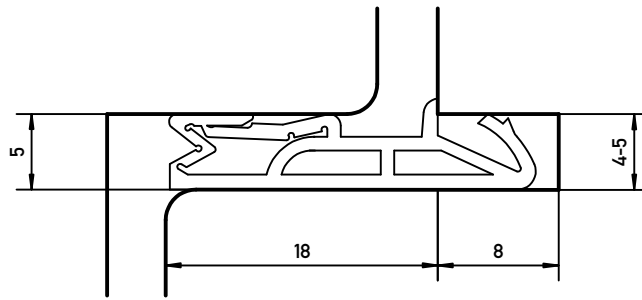


M 1:1

				Maße ohne Toleranzangaben nach DIN 16941 - 2 B		Maßstab 5:1		Gewicht	
						Werkstoff		Deventer Purene S	
				1998		Datum		Name	
				Bearb.		02.02.		Panagiotidu	
				Gepr.					
				Norm					
								SV 185	
				<b>DEVENTER</b>		Haustürdichtung		Blatt	
								1	
								1 Blätter	
Zust.	Änderung	Datum	Name	Urspr.		Ers. für:		Ers. durch:	

Eine schutzrechtliche Absicherung unserer Entwicklung, auch für den Fall, der Patentierung oder Gebrauchsmuster-Registrierung, behalten wir uns vor.

Das Urheberrecht an dieser Zeichnung behalten wir uns vor. Ohne unsere schriftliche Zustimmung darf sie weder kopiert, noch sonstwie vervielfältigt oder Dritten zugänglich gemacht werden.



				Toleranz nach DIN 16941 - 2B		Maßstab 2:1		Gewicht	
				2006		Datum		Name	
				Bearb.		02.03.		Born	
				Gepr.					
				Norm					
								Einbauzeichnung	
								<b>SV 185</b>	
				<b>DEVENTER</b>		Haustürdichtung		Blatt	
								1	
				Zust.		Änderung		Datum	
				Name		Urspr.		Ers. für:	
								Ers. durch:	
								1 Blätter	