



Lässt niX durch.  
DICHTUNGSSYSTEME FÜR  
TÜREN UND TORE

# DICHTUNGEN FÜR SCHIEBETÜREN

## ERHÖHTE DICHTIGKEIT BEI SCHIEBETÜREN

### AUS:

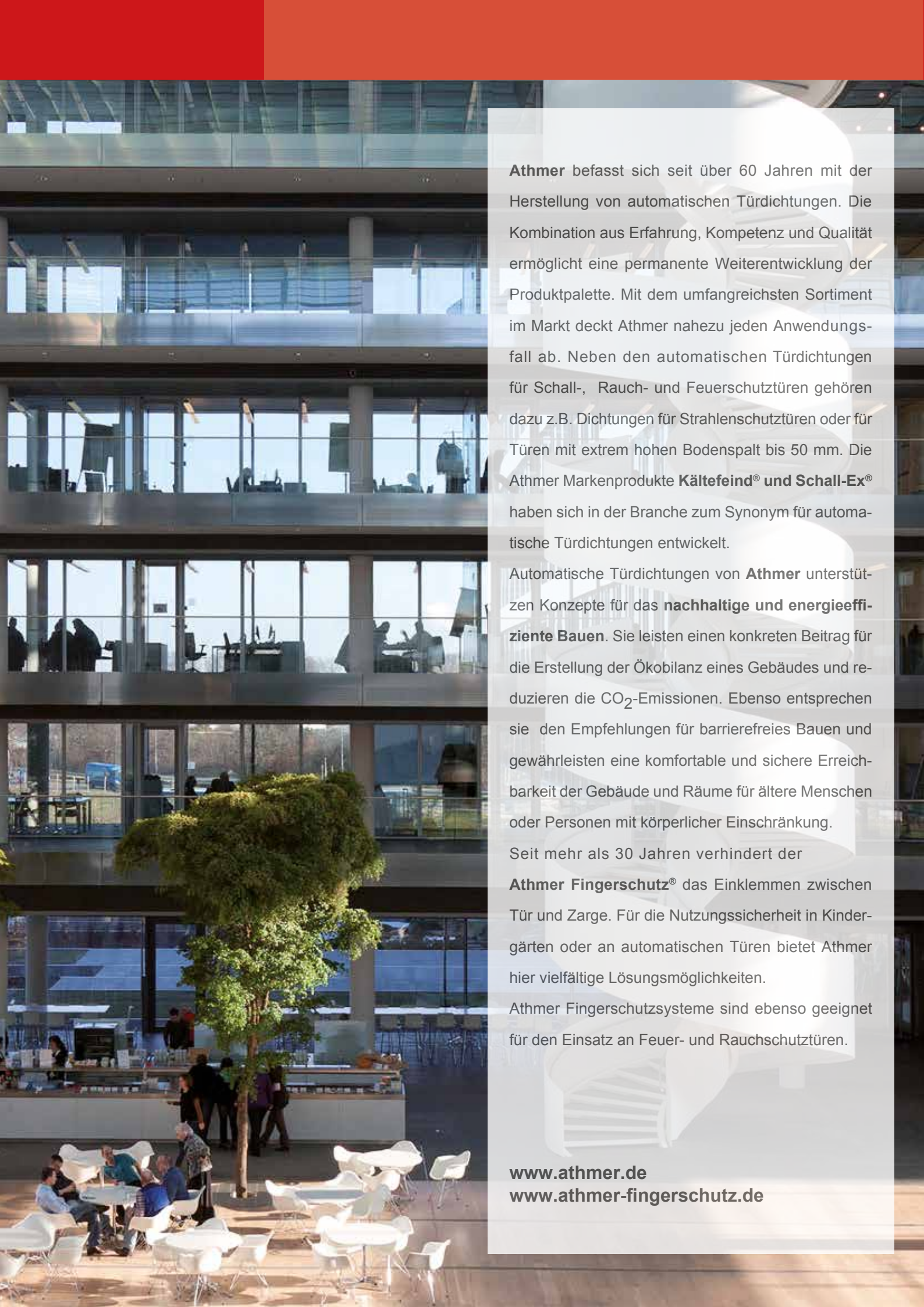
- ▶ Holz
- ▶ Metall
- ▶ Kunststoff
- ▶ Glas

- ▶ Auch zum Nachrüsten



+++1.000.000 Prüfzyklen -  
messbare Qualität +++

Frühjahr 2015



**Athmer** befasst sich seit über 60 Jahren mit der Herstellung von automatischen Türdichtungen. Die Kombination aus Erfahrung, Kompetenz und Qualität ermöglicht eine permanente Weiterentwicklung der Produktpalette. Mit dem umfangreichsten Sortiment im Markt deckt Athmer nahezu jeden Anwendungsfall ab. Neben den automatischen Türdichtungen für Schall-, Rauch- und Feuerschutztüren gehören dazu z.B. Dichtungen für Strahlenschutztüren oder für Türen mit extrem hohen Bodenspalt bis 50 mm. Die Athmer Markenprodukte **Kältefeind®** und **Schall-Ex®** haben sich in der Branche zum Synonym für automatische Türdichtungen entwickelt.

Automatische Türdichtungen von **Athmer** unterstützen Konzepte für das **nachhaltige und energieeffiziente Bauen**. Sie leisten einen konkreten Beitrag für die Erstellung der Ökobilanz eines Gebäudes und reduzieren die CO<sub>2</sub>-Emissionen. Ebenso entsprechen sie den Empfehlungen für barrierefreies Bauen und gewährleisten eine komfortable und sichere Erreichbarkeit der Gebäude und Räume für ältere Menschen oder Personen mit körperlicher Einschränkung.

Seit mehr als 30 Jahren verhindert der **Athmer Fingerschutz®** das Einklemmen zwischen Tür und Zarge. Für die Nutzungssicherheit in Kindergärten oder an automatischen Türen bietet Athmer hier vielfältige Lösungsmöglichkeiten.

Athmer Fingerschutzsysteme sind ebenso geeignet für den Einsatz an Feuer- und Rauchschutztüren.

[www.athmer.de](http://www.athmer.de)  
[www.athmer-fingerschutz.de](http://www.athmer-fingerschutz.de)

# ATHMER SETZT AUF NACHHALTIGKEIT

## Berechnen Sie die Ökorendite für Ihr Gebäude mit dem CO<sub>2</sub> Klimarechner von Athmer.

- ▶ Geben Sie Ihre gebäude- und raumtechnischen Parameter ein; wie z.B. Standort, Energieträger und Bodenluft der Türen
- ▶ Bewerten Sie die Ergebnisse und erhalten den Nachweis über die Energieeffizienz von Athmer-Türdichtungen



- vermeidene CO<sub>2</sub> Emission ✓
- Energieeinsparung ✓
- Kostensparnis ✓

[www.co2ool.info](http://www.co2ool.info)



## Umwelt - Produktdeklaration (EPD) für automatische Türdichtungen verfügbar

### Athmer unterstützt das nachhaltige Bauen und die ökologische Gebäudebewertung

- ▶ weltweit anerkannte und nachweisbare Ökobilanz
- ▶ Investitionssicherheit für Bauherren
- ▶ gemäß der europäischen Norm EN 14025



## Dauertest mit Bravour bestanden

### Athmer setzt neue Maßstäbe: 1.000.000 Prüfzyklen!

- ▶ geprüfte Dauerfunktion weit über die Forderung für das Ü-Zeichen hinaus
- ▶ langfristige und sichere Investition
- ▶ Nachhaltigkeit durch Ressourcenschonung



**1.0 Für Türen aus Holz,  
Metall, Kunststoff****Einleitung**

6-7

Anwendungsbeispiele

8-9

**1.1 Slide & Lock (für Schiebetüren ohne Verriegelung)**

Schall-Ex® Slide &amp; Lock

10-14

**1.2 Slide (für Schiebetüren mit Verriegelung)**

Schall-Ex® Slide

15-20

**1.3 Optionales Zubehör**

Bodengleitführung und Magnet

21

**1.4 System Rundumdicht**

VHH M-12 Set

22

**1.5 Dichtungen zum Nachrüsten**

Schall-Ex® Slide Applic A

23

Schall-Ex® Slide Applic T

23

**2.0 Für Türen aus Glas****Einleitung**

24

Schall-Ex® Slide GS

25

Schall-Ex® Slide GS-A

26

Schall-Ex® Slide GS-H

27

**Athmer oHG**



Sophienhammer  
59757 Arnsberg-Müschede

Tel. +49 2932 477-500  
Fax +49 2932 477-100






info@athmer.de  
www.athmer.de



**Für Schiebetüren ohne Verriegelung**

	Nutbreite (mm)	Nuttiefe (mm)	Hub (mm)	max. Länge (mm)	Artikelnummer		Seite
Schall-Ex® Slide & Lock M-12 WS	12	35	11	1.958	1-549		10
Schall-Ex® Slide & Lock M-20 WS	20	30	12	2.000	1-550		11
Schall-Ex® Slide & Lock Strahlenschutz M-20 WS	20	30	12	2.000	1-551		12
Schall-Ex® Slide & Lock L-20/20 WS	20	20	13	2.000	1-797		13
Schall-Ex® Slide & Lock L-24/20 WS	24	20	16	2.000	1-622		14

**Für Schiebetüren mit Verriegelung**

Schall-Ex® Slide M-12 WS	12	35	11	1.958	1-548		15
Schall-Ex® Slide M-20 WS	20	30	12	2.000	1-556		16
Schall-Ex® Slide M-20 OS	20	29	12	2.000	1-553		16
Schall-Ex® Slide M-12 WS ZA	12	35	11	1.605	1-844		17
Schall-Ex® Slide M-20 WS ZA	20	30	12	2.000	1-846		17
Schall-Ex® Slide Strahlenschutz M-20 WS	20	30	12	2.000	1-557		18
Schall-Ex® Slide L-20/20 WS	20	20	13	2.000	1-796		18
Schall-Ex® Slide Strahlenschutz M-20 OS	20	29	12	2.000	1-554		19
Schall-Ex® Slide L-24/20 WS	24	20	16	2.000	1-620		19
Schall-Ex® Slide L-24/20 OS	24	19	16	3.000	1-616		20
Schall-Ex® Slide L-24/20 TS	38	20	16	3.000	1-618		20
Schall-Ex® Slide Applic A	-	-	11	1.333	1-717		23
Schall-Ex® Slide Applic T	-	-	11	1.333	1-718		23

**Für Glasschiebetüren:**

	Glasstärke (mm)	Aubaubreite (mm)	Hub (mm)	max. Länge (mm)	Artikelnummer		
Schall-Ex® Slide GS-8	8	14,6	11	1.605	1-566		25
Schall-Ex® Slide GS-10	10	14,6	11	1.605	1-584		25
Schall-Ex® Slide GS-A	≥ 6	15,4	11	1.333	1-875		26
Schall-Ex® Slide GS-H8	8	-	11	1.605	1-578		27
Schall-Ex® Slide GS-H10	10	-	11	1.605	1-572		27

Produktfamilie

- ▶ für alle Anwendungen:  
Schall-, Rauch und Feuerschutz
- ▶ auch zum Nachrüsten
- ▶ geringster Auslösedruck: nur 20 N/m
- ▶ auch für Automatik-Schiebetüren einsetzbar
- ▶ schließseitige Auslösung
- ▶ DIN L/R verwendbar. Nur eine Nuttiefe, keine Stufenfräsungen notwendig
- ▶ Lieferung einschließlich Zubehör



Rauch- und Feuerschutztüren



- ▶ Dichtprofil aus selbstverlöschendem Silikon für Schall-, Rauch und Brandschutztüren

Schallschutztüren



- ▶ überlegene Dichtigkeit in Kombination mit Athmer Schwellen
- ▶ entsprechen den Anforderungen für barrierefreies Bauen
- ▶ automatische Türdichtungen liefern wir mit dem Ü-Zeichen



Barrierefrei



- ▶ Schall-Ex® Ultra (20 mm Nutbreite) ist optimal für Nassraumtüren
- ▶ Korrosionsprüfung nach EN 1670
- ▶ Höchste Korrosionsklasse 5 = 480 Stunden Salzsprühstest
- ▶ Doppelte Dauerfunktionsprüfung unter Nassraumbedingungen
- ▶ auch nach 500.000 Zyklen noch volle Funktionsfähigkeit

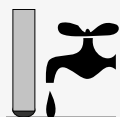


Zertifikat:  
„DIN-Geprüft  
Barrierefrei“



RNF P 1806007

Feuchtraum



Ü-Zeichen



**bewährte Technik**

alle Athmer Schiebetürdichtungen bauen auf bewährter Technik auf:

- ▶ **12 mm Nutbreite:**  
Doppeldicht® M-12/35
- ▶ **20 mm Nutbreite:**  
Schall-Ex® Ultra  
und Stadi L-20/20
- ▶ **24 mm Nutbreite:**  
Stadi L-24/20



Ausführungen die auf Schall-Ex® Ultra und Stadi aufbauen, bieten serienmäßig:

- ▶ Integrierte Überlastsicherung:  
konstanter und gleichmäßiger, daher optimaler Bodenanzpressdruck
- ▶ Höhere Nutzungssicherheit, durch sich selbstnivellierende Anpassung an die Bodenverhältnisse

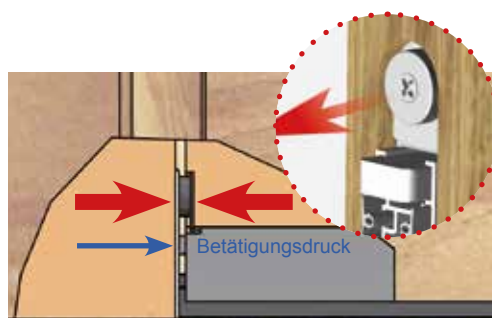
**Ausführungen**

**Schall-Ex® Slide & Lock**

Schiebetüren ohne Verriegelung

Der integrierte Haftmagnet hält die Tür geschlossen.

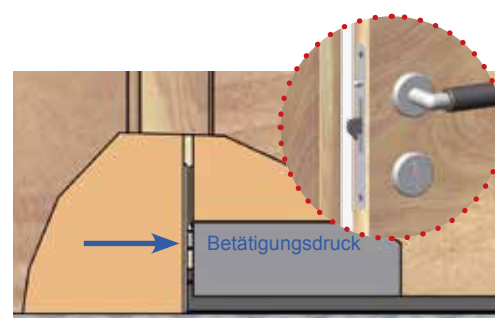
- ▶ ungewolltes Öffnen wird verhindert
- ▶ Betätigungsdruck der Dichtung wird durch den Magneten gehalten

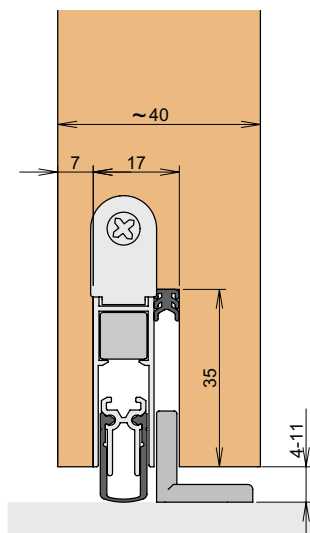


**Schall-Ex® Slide**

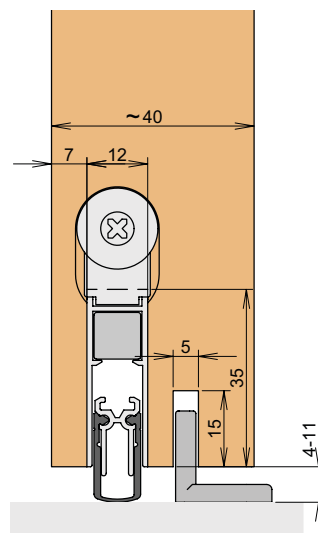
Schiebetüren mit Verriegelung

Der Betätigungsdruck der Dichtung wird durch die Verriegelung der Tür gehalten.

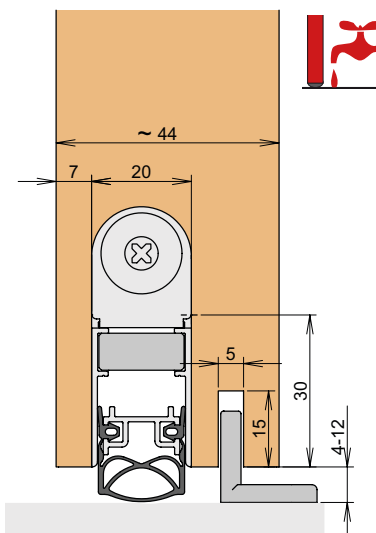




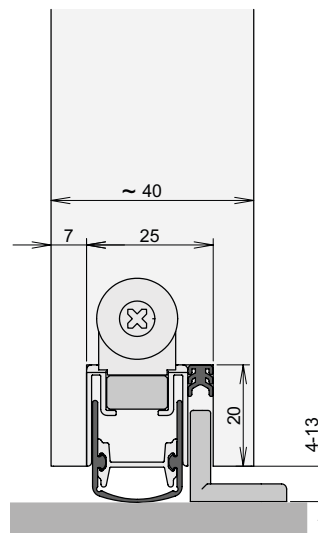
Schall-Ex® Slide M-12 WS



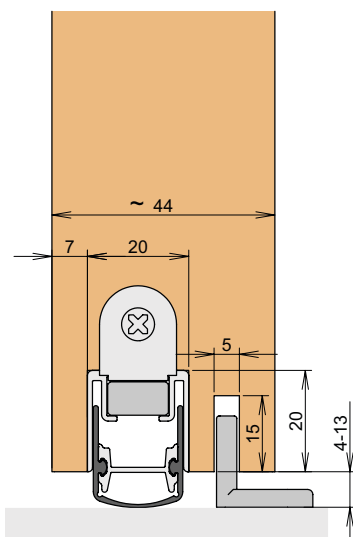
Schall-Ex® Slide & Lock M-12 WS



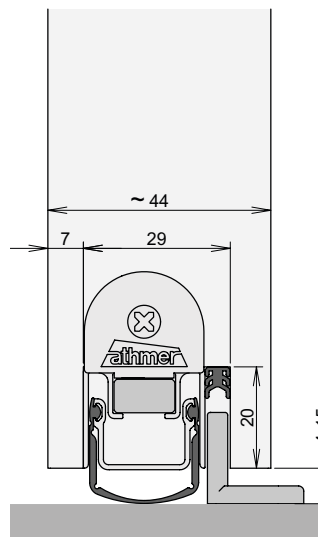
Schall-Ex® Slide & Lock M-20 WS



Schall-Ex® Slide & Lock L-20/20 WS

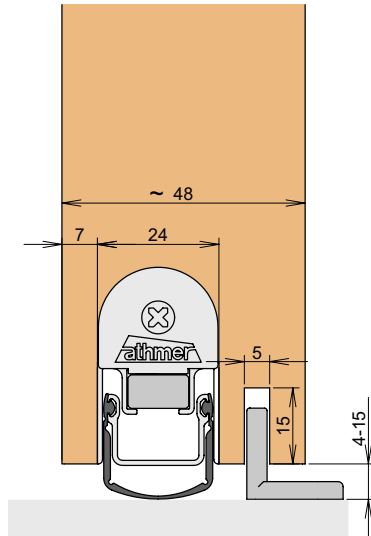


Schall-Ex® Slide L-20/20 WS

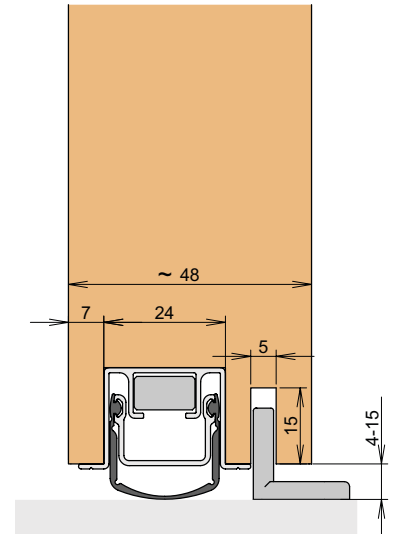


Schall-Ex® Slide L-24/20 WS

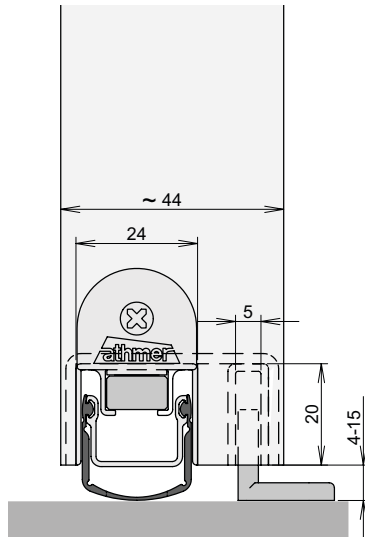




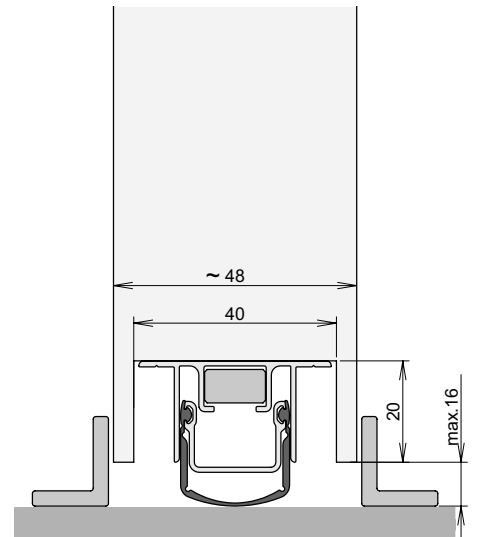
Schall-Ex® Slide L-24/20 WS



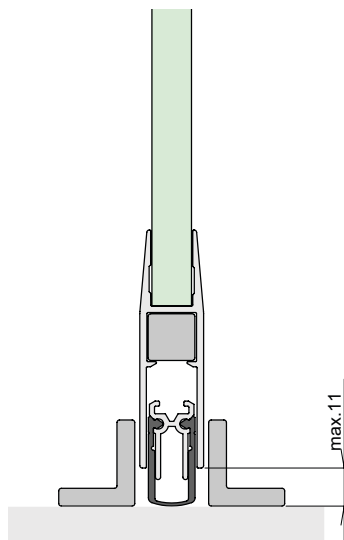
Schall-Ex® Slide L-24/20 OS



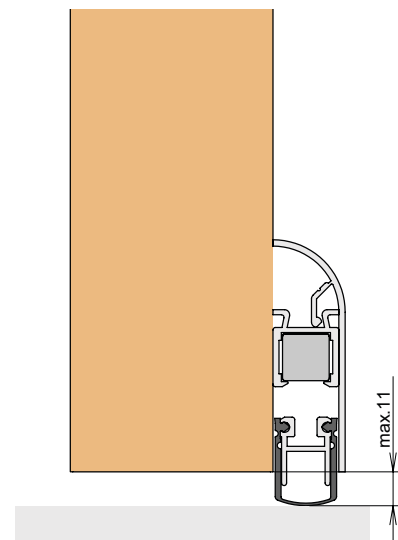
Schall-Ex® Slide L-24/20 WS



Schall-Ex® Slide L-24/20 TS



Schall-Ex® Slide GS-H8

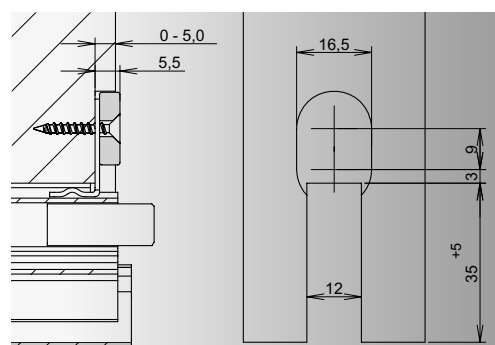


Schall-Ex® Slide Applic A

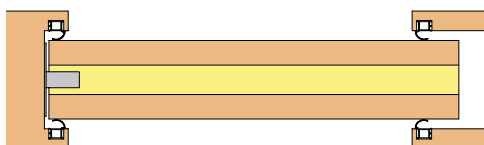


## SCHALL-EX® SLIDE & LOCK M-12 WS

- ▶ schmalste Schallschutzdichtung mit nur 12 mm Nutbreite
- ▶ hohe Schalldämmwerte durch patentierte Innendichtigkeit
- ▶ mit integriertem Haftmagnet gegen das ungewollte Öffnen und dem Halten des Betätigungsdrucks der Dichtung



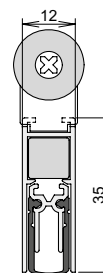
### Anschlag



- ▶ Montage: In der Nut
- ▶ Auslöser Schließseite

### Technische Daten

Nutbreite	12 mm
Auslösung	1-seitig
Material Dichtprofil	Silikon, selbstverlöschend
Hub	11 mm
Mindestlänge	280 mm (nicht kürzbar)
Standardlängen	708, 833, 958, 1.083, 1.208 mm
größte Länge	1.958 mm
Kürzbarkeit	125 mm ab 708 mm
Zubehör (im Lieferumfang)	Art. Nr. 5105 inkl. Druckplatte aus Stahl verzinkt, Haftmagnet
Internet	Montageanleitung Zubehörliste mit Abbildung CAD Querschnittszeichnungen M 1:1



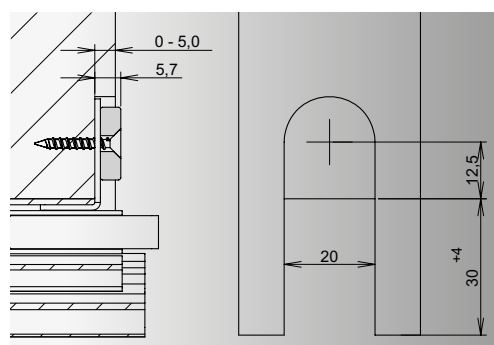


## SCHALL-EX® SLIDE & LOCK M-20 WS

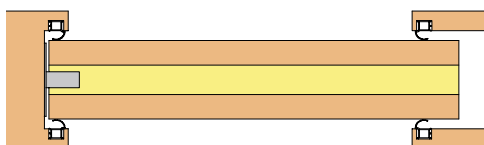
- ▶ automatischer Höhen- und Niveaueausgleich
- ▶ höhere Nutzungssicherheit durch Selbstnachstellung bei sich ändernden Verhältnissen
- ▶ serienmäßig mit integrierter Überlastsicherung
- ▶ optimiertes Dichtprofil mit Schalldämmwert > 50 dB bei 7 mm Bodenluft



- ▶ **geeignet für Feucht- und Nassräumen: Geprüft nach DIN EN 1670**



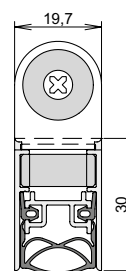
### Anschlag



- ▶ Montage: In der Nut
- ▶ Auslöser Schließseite

### Technische Daten

Nutbreite	20 mm
Auslösung	1-seitig
Material Dichtprofil	Silikon, selbstverlöschend
Hub	12 mm
Mindestlänge	220 mm (nicht kürzbar)
Standardlängen	708, 833, 958, 1.083, 1.208 mm
größte Länge	2.000 mm
Kürzbarkeit	125 mm ab 708 mm
Zubehör (im Lieferumfang)	Art. Nr. 5103 inkl. Druckplatte aus Stahl verzinkt, Haftmagnet
Internet	Montageanleitung Zubehörliste mit Abbildung CAD Querschnittszeichnungen M 1:1



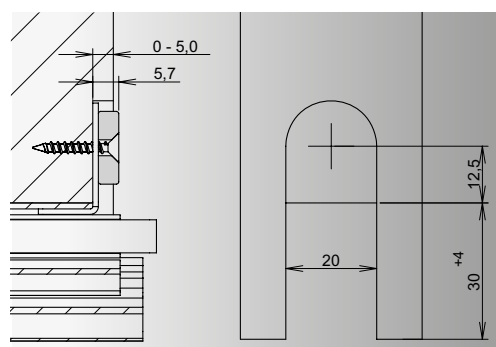


## SCHALL-EX® SLIDE & LOCK STRAHLENSCHUTZ M-20 WS

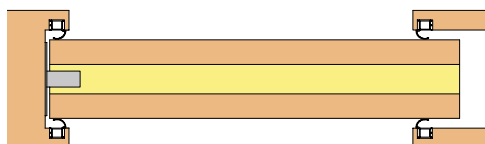
- ▶ autom. Höhen- und Niveaueausgleich
- ▶ höhere Nutzungssicherheit durch Selbstnachstellung bei sich ändernden Verhältnissen
- ▶ serienmäßig mit integrierter Überlastsicherung



- ▶ **geeignet für Strahlenschutz Türen:**  
nach DIN 6834



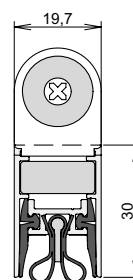
### Anschlag



- ▶ Montage: In der Nut
- ▶ Auslöser Schließseite

### Technische Daten

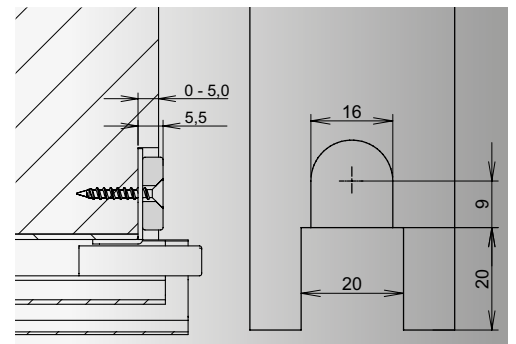
Nutbreite	20 mm
Auslösung	1-seitig
Material Dichtprofil	Silikon, Bleigummi
Hub	12 mm
Mindestlänge	220 mm (nicht kürzbar)
Standardlängen	708, 833, 958, 1.083, 1.208 mm
größte Länge	2.000 mm
Kürzbarkeit	125 mm ab 708 mm
Zubehör (im Lieferumfang)	Art. Nr. 5103 inkl. Druckplatte aus Stahl verzinkt, Haftmagnet
Internet	Montageanleitung Zubehörliste mit Abbildung CAD Querschnittszeichnungen M 1:1



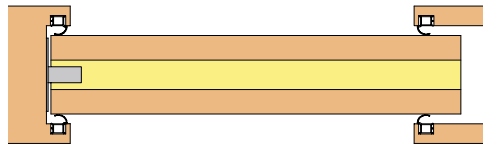


## SCHALL-EX® SLIDE & LOCK L-20/20 WS

- ▶ autom. Höhen- und Niveaueausgleich
- ▶ höhere Nutzungssicherheit durch Selbstnachstellung bei sich ändernden Verhältnissen
- ▶ serienmäßig mit integrierter Überlastsicherung



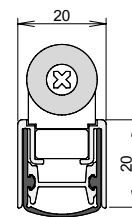
### Anschlag



- ▶ Montage: In der Nut
- ▶ Auslöser Schließseite

### Technische Daten

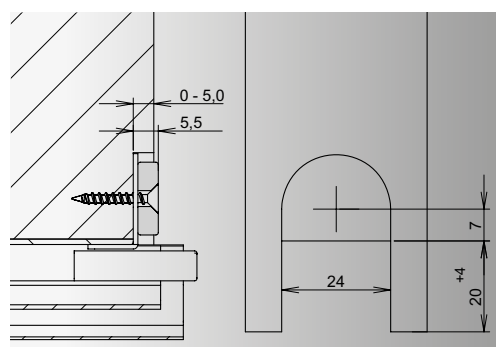
Nutbreite	20 mm
Auslösung	1-seitig
Material Dichtprofil	Silikon, selbstverlöschend
Hub	13 mm
Mindestlänge	260 mm (nicht kürzbar)
Standardlängen	708, 833, 958, 1.083, 1.208 mm
größte Länge	2.000 mm
Kürzbarkeit	125 mm ab 708 mm
Zubehör (im Lieferumfang)	Art. Nr. 5141 inkl. Druckplatte aus Stahl verzinkt, Haftmagnet
Internet	Montageanleitung Zubehörliste mit Abbildung CAD Querschnittszeichnungen M 1:1



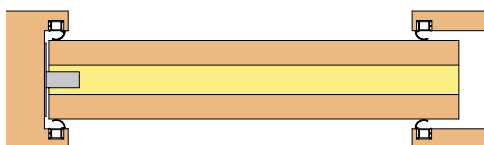


## SCHALL-EX® SLIDE & LOCK L-24/20 WS

- ▶ autom. Höhen- und Niveaueausgleich
- ▶ höhere Nutzungssicherheit durch Selbstnachstellung bei sich ändernden Verhältnissen
- ▶ serienmäßig mit integrierter Überlastsicherung



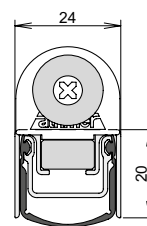
### Anschlag



- ▶ Montage: In der Nut
- ▶ Auslöser Schließseite

### Technische Daten

Nutbreite	24 mm
Auslösung	1-seitig
Material Dichtprofil	Silikon, selbstverlöschend
Hub	16 mm
Mindestlänge	260 mm (nicht kürzbar)
Standardlängen	708, 833, 958, 1.083, 1.208
größte Länge	2.000 mm
Kürzbarkeit	125 mm ab 708 mm
Zubehör (im Lieferumfang)	Art. Nr. 5120 inkl. Druckplatte aus Stahl verzinkt, Haftmagnet
Internet	Montageanleitung Zubehörliste mit Abbildung CAD Querschnittszeichnungen M 1:1



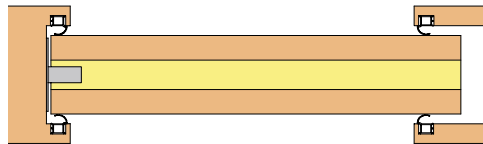


## SCHALL-EX® SLIDE M-12 WS

- ▶ schmalste Schallschutzdichtung mit nur 12 mm Nutbreite
- ▶ hohe Schalldämmwerte durch patentierte Innendichtigkeit



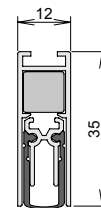
### Anschlag



- ▶ Montage: In der Nut
- ▶ Auslöser Schließseite

### Technische Daten

Nutbreite	12 mm
Auslösung	1-seitig
Material Dichtprofil	Silikon, selbstverlöschend
Hub	11 mm
Mindestlänge	280 mm (nicht kürzbar)
Standardlängen	708, 833, 958, 1.083, 1.208 mm
größte Länge	1.958 mm
Kürzbarkeit	125 mm ab 708 mm
Zubehör (im Lieferumfang)	Art. Nr. 5113 inkl. Druckplatte aus Zinkdruckguss
Internet	Montageanleitung Zubehörliste mit Abbildung CAD Querschnittszeichnungen M 1:1

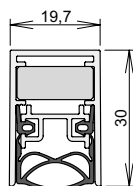




## SCHALL-EX® SLIDE M-20 WS

- ▶ autom. Höhen- und Niveaueausgleich
- ▶ Selbstnachstellung
- ▶ serienmäßige Überlastsicherung
- ▶ Schalldämmwert > 50 dB bei 7 mm

Bodenluft

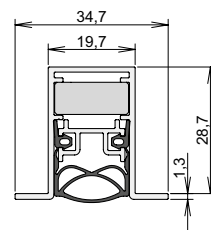


▶ Geprüft nach DIN EN 1670

## SCHALL-EX® SLIDE M-20 OS

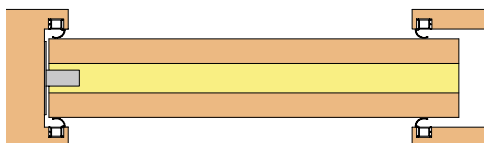
- ▶ autom. Höhen- und Niveaueausgleich
- ▶ Selbstnachstellung
- ▶ serienmäßige Überlastsicherung
- ▶ Schalldämmwert > 50 dB bei 7 mm

Bodenluft



▶ Geprüft nach DIN EN 1670

### Anschlag



- ▶ Montage: In der Nut
- ▶ Auslöser Schließseite

### Technische Daten

Nutbreite	20 mm
Auslösung	1-seitig
Material Dichtprofil	Silikon, selbstverlöschend
Hub	12 mm
Mindestlänge	220 mm (nicht kürzbar)
Standardlängen	708, 833, 958, 1.083, 1.208 mm
größte Länge	2.000 mm
Kürzbarkeit	125 mm ab 708 mm
Zubehör (im Lieferumfang)	Art. Nr. 5114 inkl. Druckplatte aus Zinkdruckguss
Internet	Montageanleitung Zubehörliste mit Abbildung CAD Querschnittszeichnungen M 1:1

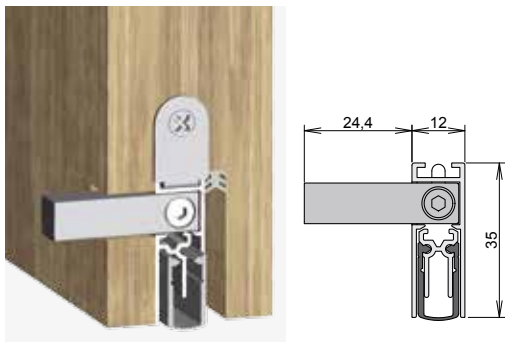
Nutbreite	20 mm
Auslösung	1-seitig
Material Dichtprofil	Silikon, selbstverlöschend
Hub	12 mm
Mindestlänge	220 mm (nicht kürzbar)
Standardlängen	708, 833, 958, 1.083, 1.208 mm
größte Länge	2.000 mm
Kürzbarkeit	125 mm ab 708 mm
Zubehör (im Lieferumfang)	Art. Nr. 5111 inkl. Druckplatte aus Zinkdruckguss
Internet	Montageanleitung Zubehörliste mit Abbildung CAD Querschnittszeichnungen M 1:1





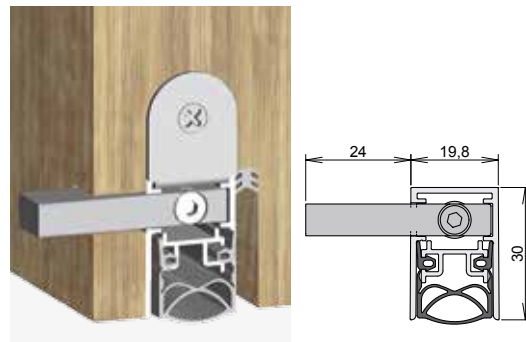
## SCHALL-EX® SLIDE M-12 WS ZA

- ▶ Mit verdeckter Auslösung an der Gegenschließkante
- ▶ freier Durchgang bei geöffneter Schiebetür
- ▶ optimale stufenlose Einstellung über Stellschraube

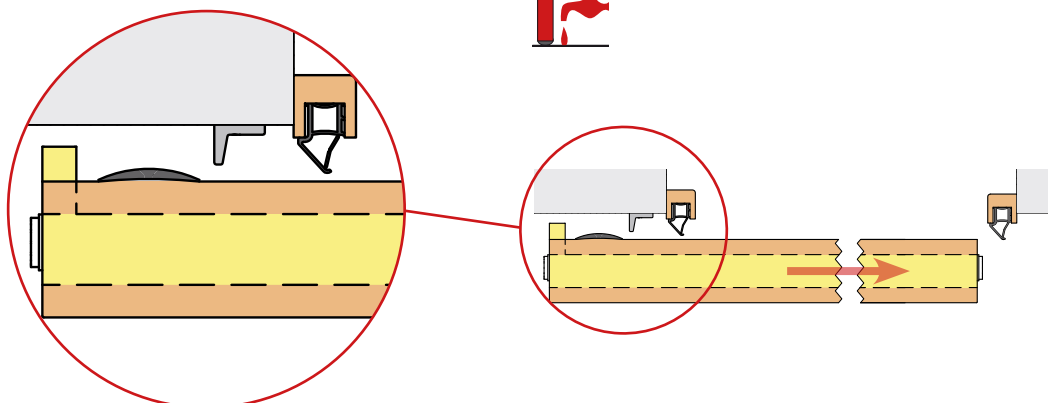


## SCHALL-EX® SLIDE M-20 WS ZA

- ▶ zum Einbau in Schiebetüren, mit verdeckter Auslösung a. d. Gegenschließkante
- ▶ autom. Höhen- und Niveauegleich
- ▶ Selbstnachstellung
- ▶ serienmäßige Überlastsicherung



### Anschlag



▶ Geprüft nach DIN EN 1670

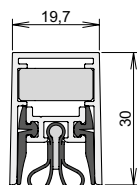
### Technische Daten

Nutbreite	12 mm	20 mm
Auslösung	1-seitig	1-seitig
Material Dichtprofil	Silikon, selbstverlöschend	Silikon, selbstverlöschend
Hub	11 mm	12 mm
Mindestlänge	450 mm (nicht kürzbar)	650 mm
Standardlängen	708, 833, 958, 1.083, 1.208 mm	708, 833, 958, 1.083, 1.208 mm
größte Länge	1.605 mm	2.000 mm
Kürzbarkeit	nicht kürzbar	nicht kürzbar
Zubehör (im Lieferumfang)	Art. Nr. 5220	Art. Nr. 5114
Internet	Montageanleitung Zubehörliste mit Abbildung CAD Querschnittszeichnungen M 1:1	Montageanleitung Zubehörliste mit Abbildung CAD Querschnittszeichnungen M 1:1



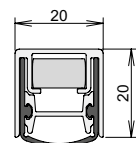
## SCHALL-EX® SLIDE STRAHLENSCHUTZ M-20 WS

- ▶ autom. Höhen- und Niveaueausgleich
- ▶ Selbstnachstellung
- ▶ serienmäßige Überlastsicherung



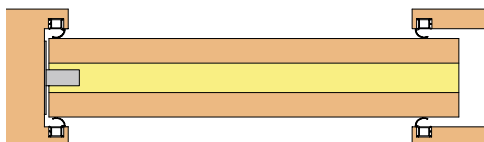
## SCHALL-EX® SLIDE L-20/20 WS

- ▶ autom. Höhen- und Niveaueausgleich
- ▶ Selbstnachstellung
- ▶ serienmäßige Überlastsicherung



▶ nach DIN 6834

### Anschlag



- ▶ Montage: In der Nut
- ▶ Auslöser Schließseite

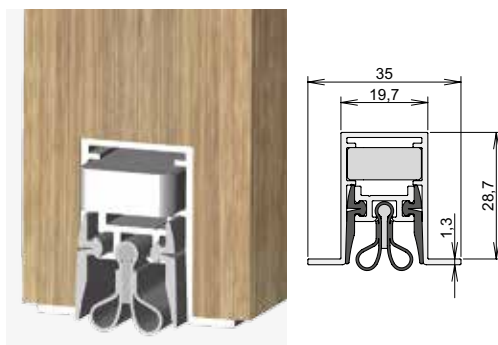
### Technische Daten

Nutbreite	20 mm	20 mm
Auslösung	1-seitig	1-seitig
Material Dichtprofil	Silikon, Bleigummi	Silikon, selbstverlöschend
Hub	12 mm	13 mm
Mindestlänge	220 mm (nicht kürzbar)	260 mm (nicht kürzbar)
Standardlängen	708, 833, 958, 1.083, 1.208 mm	708, 833, 958, 1.083, 1.208 mm
größte Länge	2.000 mm	2.000 mm
Kürzbarkeit	125 mm ab 708 mm	125 mm ab 708 mm
Zubehör (im Lieferumfang)	Art. Nr. 5114 inkl. Druckplatte aus Zinkdruckguss	Art. Nr. 5142 inkl. Druckplatte aus Zinkdruckguss
Internet	Montageanleitung Zubehörliste mit Abbildung CAD Querschnittszeichnungen M 1:1	Montageanleitung Zubehörliste mit Abbildung CAD Querschnittszeichnungen M 1:1



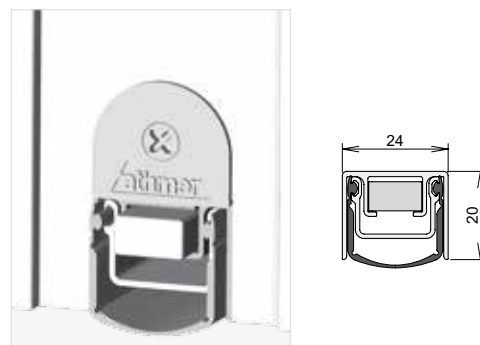
## SCHALL-EX® SLIDE STRAHLENSCHUTZ M-20 OS

- ▶ autom. Höhen- und Niveaueausgleich
- ▶ Selbstnachstellung
- ▶ serienmäßige Überlastsicherung



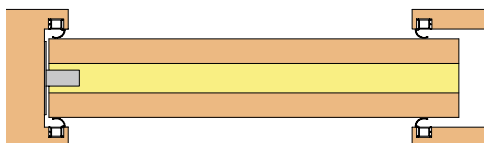
## SCHALL-EX® SLIDE L-24/20 WS

- ▶ autom. Höhen- und Niveaueausgleich
- ▶ Selbstnachstellung
- ▶ serienmäßige Überlastsicherung



▶ nach DIN 6834

### Anschlag



- ▶ Montage: In der Nut



- ▶ Auslöser Schließseite

### Technische Daten

Nutbreite

20 mm

24 mm

Auslösung

1-seitig

1-seitig

Material Dichtprofil

Silikon, Bleigummi

Silikon, selbstverlöschend

Hub

12 mm

16 mm

Mindestlänge

220 mm (nicht kürzbar)

260 mm (nicht kürzbar)

Standardlängen

708, 833, 958, 1.083, 1.208 mm

708, 833, 958, 1.083, 1.208 mm

größte Länge

2.000 mm

2.000 mm

Kürzbarkeit

125 mm ab 708 mm

125 mm ab 708 mm

Zubehör  
(im Lieferumfang)

Art. Nr. 5111  
inkl. Druckplatte aus Zinkdruckguss

Art. Nr. 5121  
inkl. Druckplatte aus Zinkdruckguss

Internet

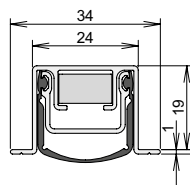
Montageanleitung  
Zubehörliste mit Abbildung  
CAD Querschnittszeichnungen M 1:1

Montageanleitung  
Zubehörliste mit Abbildung  
CAD Querschnittszeichnungen M 1:1



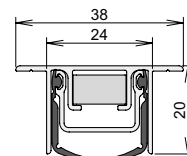
## SCHALL-EX® SLIDE L-24/20 OS

- ▶ autom. Höhen- und Niveaueausgleich
- ▶ Selbstnachstellung
- ▶ serienmäßige Überlastsicherung



## SCHALL-EX® SLIDE L-24/20 TS

- ▶ autom. Höhen- und Niveaueausgleich
- ▶ Selbstnachstellung
- ▶ serienmäßige Überlastsicherung



### Anschlag



- ▶ Montage: In der Nut
- ▶ Auslöser Schließseite

### Technische Daten

Nutbreite

24 mm

40 mm

Auslösung

1-seitig

1-seitig

Material Dichtprofil

Silikon, selbstverlöschend

Silikon, selbstverlöschend

Hub

16 mm

16 mm

Mindestlänge

250 mm (nicht kürzbar)

250 mm (nicht kürzbar)

Standardlängen

708, 833, 958, 1.083, 1.208 mm

708, 833, 958, 1.083, 1.208 mm

größte Länge

3.000 mm

3.000 mm

Kürzbarkeit

125 mm ab 708 mm

125 mm ab 708 mm

Zubehör  
(im Lieferumfang)

Art. Nr. 5111  
inkl. Druckplatte aus Zinkdruckguss

Art. Nr. 5111  
inkl. Druckplatte aus Zinkdruckguss

Internet

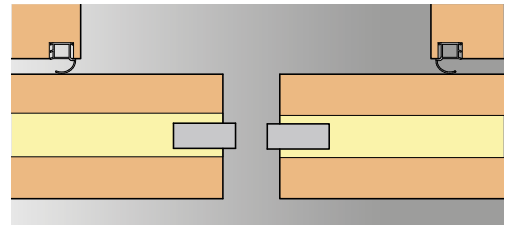
Montageanleitung  
Zubehörliste mit Abbildung  
CAD Querschnittszeichnungen M 1:1

Montageanleitung  
Zubehörliste mit Abbildung  
CAD Querschnittszeichnungen M 1:1

Dichtigkeit auch bei  
2-flügeligen Türanlagen

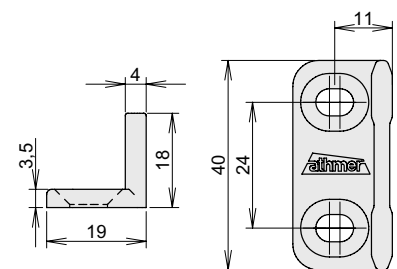
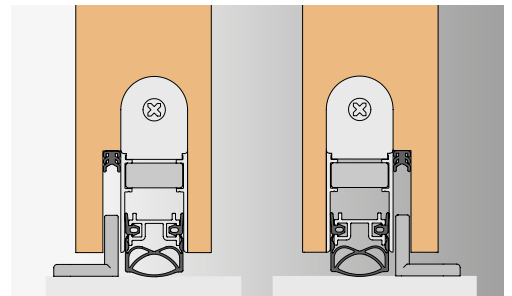
## 2-FLÜGELIGE TÜRANLAGEN

- ▶ Athmer Dichtungen in Ausführungen „Slide“ verwenden. Die Auslöser treffen aufeinander und betätigen beide Dichtungen.
- ▶ Für die Zuhaltung in geschlossenem Zustand empfehlen wir den Magnetverschluss einzusetzen:  
2 Stück Art.-Nr. 5118
- ▶ **Beispiel:** Schall-Ex Slide M-20 WS mit 2 darüber angeordneten Magneten für optimale Zuhaltung. Im anderen Flügel werden die mitgelieferten Druckplatten platziert



## BODENGLEITFÜHRUNG

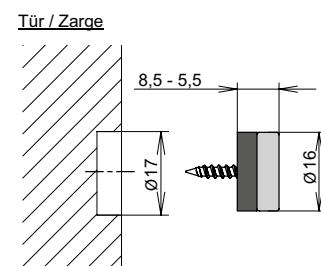
- ▶ DIN R/L verwendbar
- ▶ Lieferumfang mit Schrauben und Dübeln
- ▶ Art.Nr. 5106



## MAGNET

optionaler Magnetverschluss sorgt für eine exakte Ausrichtung des Türblatts im geschlossenen Zustand

- ▶ Haltekraft ca. 70 N
- ▶ Lieferung mit Druckplatte 8101
- ▶ Art.Nr. 5118

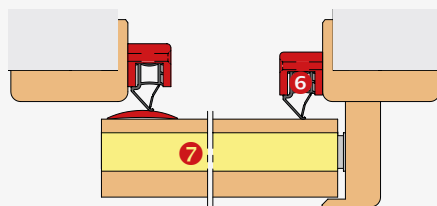
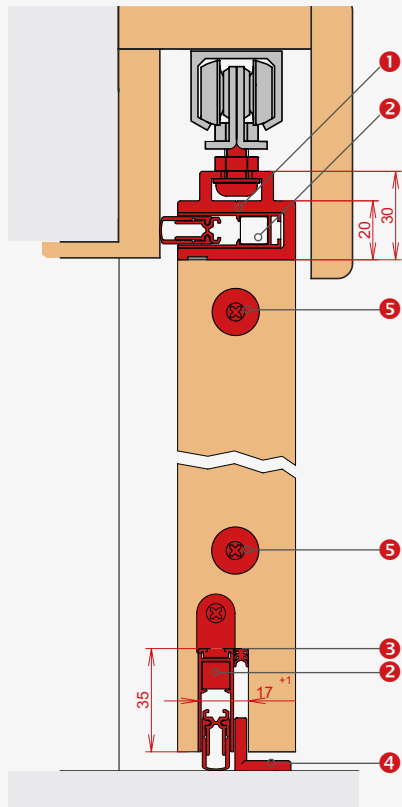




## RUNDUMDICHT

komplettes Dichtungssystem  
für Schiebetüren

- ▶ Schiebetür vor der Wand laufend
- ▶ erhöhte Dichtigkeit gegen:
  - Schall
  - Zugluft
  - Rauch
  - Gerüche
- ▶ für Schiebeflügel bis 1.958 mm Breite
- ▶ vorgesehen für Rollenwagen mit M8 Anschluss



### Neu: VHH M-12 Set

in Standardlängen 708, 833, 958, 1.083, 1.208 mm (Fixlängen möglich)

#### Verpackungsinhalt / Lieferumfang

	Stück
1 Slide-Adapter-12	1
2 Schall-Ex® Slide M-12 SLA	2
3 Ausgleichsdichtung Slide 5	1
4 Athmer - Bodengleitführung	1
5 Magnet	2

Artikel (optional)	Längen (mm)	Stück
6 Unitherm Slide 22/22 (Buchenholz unbehandelt)	2.000 (alternativ auch 2.500 mm)	2
7 Aluschwelle 253	max. 3.000 mm (Fixlängen möglich)	1

#### Technische Daten

Nutbreite	Schall-Ex® Slide M-12 SLA
Auslösung	12 mm
Material Dichtprofil	1-seitig
Hub	Silikon, selbstverlöschend
Mindestlänge	11 mm
größte Länge	280 mm (nicht kürzbar)
Kürzbarkeit	1.958 mm
	125 mm ab 708 mm



Sockel

Oberflächen

Anschlag

Technische Daten

Aufbaubreite H x B

Auslösung

Material Dichtprofil

Hub

Mindestlänge

Standardlängen

größte Länge

Kürzbarkeit

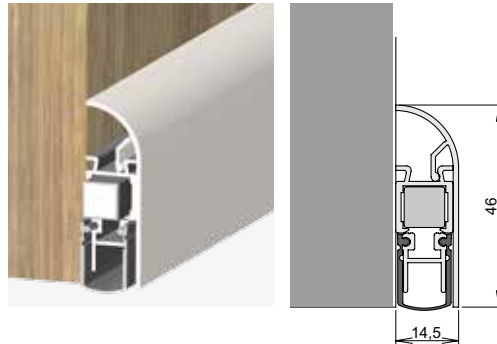
Einzelverpackung

Zubehör  
(im Lieferumfang)

Internet

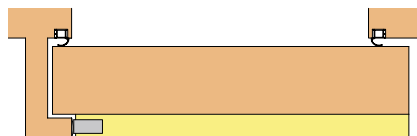
## SCHALL-EX® SLIDE APPLIC A

▶ bei Schiebetüren vor der Wand laufend



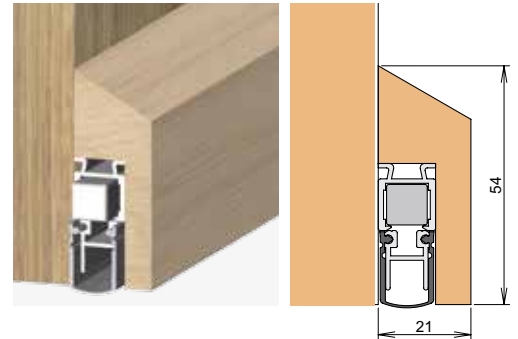
- ▶ Aluminium
- ▶ klipsbares Abdeckprofil
- ▶ verdeckte Schrauben

- ▶ silberfarben eloxiert C-0
- ▶ weiß, pulverbeschichtet RAL 9016
- ▶ dunkelbronze eloxiert C-34



## SCHALL-EX® SLIDE APPLIC T

▶ bei Schiebetüren vor der Wand laufend



- ▶ Eichenholz

- ▶ Eiche unbehandelt, zum bauseitigen Anpassen an die Türoberfläche



14,5 x 46 mm

1-seitig, Schließseite

Silikon, selbstverlöschend

empfohlen 5 mm (max.11mm)

235 mm (nicht kürzbar)

805, 930, 1.055 mm

1.333 mm

125 mm

Folienschlauch

Art. Nr. 5129  
inkl. Druckplatte aus Zinkdruckguß  
und Anschlagpuffer

Montageanleitung  
Zubehörliste mit Abbildung  
Querschnittszeichnungen M 1:1

21 x 54 mm

1-seitig, Schließseite

Silikon, selbstverlöschend

empfohlen 5 mm (max.11mm)

235 mm (nicht kürzbar)

805, 930, 1.055 mm

1.333 mm

125 mm

Folienschlauch

Art. Nr. 5129  
inkl. Druckplatte aus Zinkdruckguß  
und Anschlagpuffer

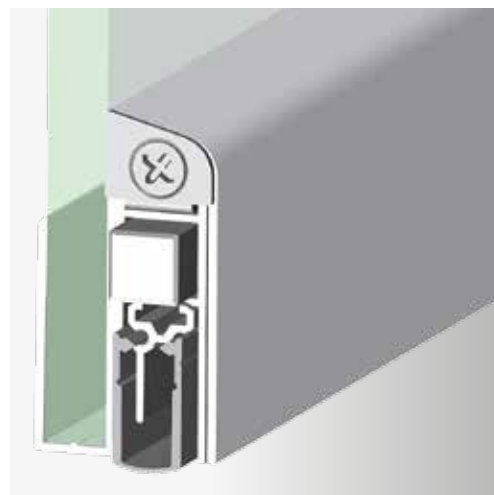
Montageanleitung  
Zubehörliste mit Abbildung  
Querschnittszeichnungen M 1:1

Produktfamilie



# SCHALL-EX® SLIDE GS

- ▶ geeignet für DIN-L und DIN-R Türen
- ▶ für Schall-, Rauch und Brandschutz
- ▶ lieferbar in Fix- und Standardlängen
- ▶ Oberflächen optional eloxiert nach Euras bzw. farbbeschichtet nach RAL
- ▶ **nachrüstbare Ausführungen**



Rauch- und Feuerschutztüren



Schallschutztüren



Barrierefrei



Ü-Zeichen



- ▶ Dichtprofil aus selbstverlöschendem Silikon für Schall-, Rauch und Brandschutz
- ▶ überlegene Dichtigkeit in Kombination mit Athmer Schwellen
- ▶ entsprechen den Anforderungen für barrierefreies Bauen
- ▶ alle automatischen Türdichtungen für Glastüren liefern wir mit dem Ü-Zeichen



Schallprüfbericht für Schall-Ex GS-8 auf Anfrage.



Zertifikat: „DIN-Geprüft Barrierefrei“

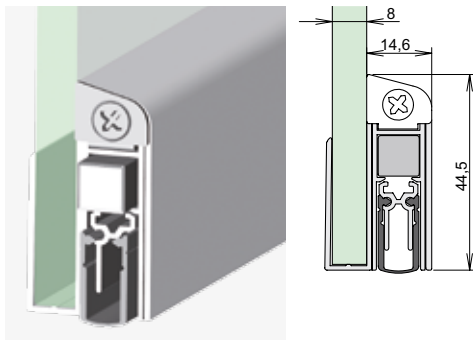






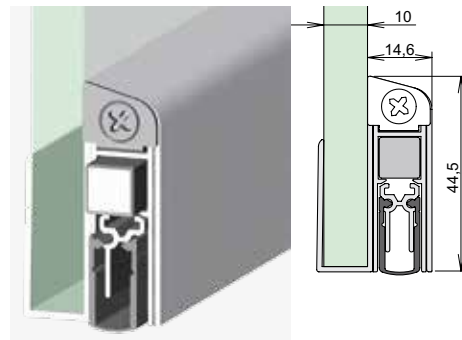
## SCHALL-EX® SLIDE GS-8

- ▶ für Türen mit 8 mm Glasstärke
- ▶ geringster Auslösedruck: nur 20 N/m
- ▶ für DIN-L und DIN-R Türen geeignet
- ▶ für Automatikschiebetüren einsetzbar
- ▶ **zur Nachrüstung geeignet**



## SCHALL-EX® SLIDE GS-10

- ▶ für Türen mit 10 mm Glasstärke
- ▶ geringster Auslösedruck: nur 20 N/m
- ▶ für DIN-L und DIN-R Türen geeignet
- ▶ für Automatikschiebetüren einsetzbar
- ▶ **zur Nachrüstung geeignet**



### Oberfläche

- ▶ silberfarben eloxiert C-0
- ▶ edelstahlfarben eloxiert C-31

### Anschlag



- ▶ Montage: Unter dem Türblatt
- ▶ U-förmige Umfassung mit geeignetem Baukleber fixieren

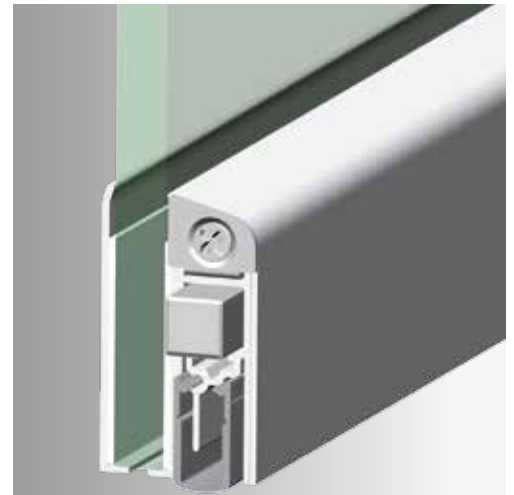
### Technische Daten

Glasstärke	8 mm	10 mm
Aufbaubreite H x B	14,6 x 44,5 mm	14,6 x 44,5 mm
Auslösung	1-seitig, Schließseite	1-seitig, Schließseite
Material Dichtprofil	Silikon, selbstverlöschend	Silikon, selbstverlöschend
Hub	11 mm	11 mm
Mindestlänge	280 mm (nicht kürzbar)	280 mm (nicht kürzbar)
Standardlängen	708, 833, 958, 1.083, 1.208 mm	708, 833, 958, 1.083, 1.208 mm
größte Länge	1.605 mm	1.605 mm
Kürzbarkeit	125 mm	125 mm
Einzelverpackung	Folienschlauch	Folienschlauch
Zubehör (im Lieferumfang)	Art. Nr. 5424 inkl. Druckplatte aus Zinkdruckguss	Art. Nr. 5424 inkl. Druckplatte aus Zinkdruckguss
Internet	Montageanleitung Zubehörliste mit Abbildung Querschnittszeichnungen M 1:1	Montageanleitung Zubehörliste mit Abbildung Querschnittszeichnungen M 1:1



## SCHALL-EX® SLIDE GS-A

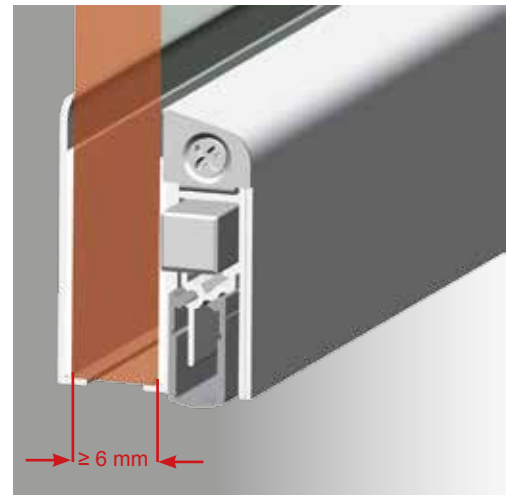
- ▶ für Türen ab 6 mm  
Glasstärke geeignet
- ▶ Dichtung und separates  
Abdeckprofil, selbstklebend
- ▶ reduzierte Lagerkosten
- ▶ nachrüstbar
  
- ▶ silberfarben eloxiert C-0
- ▶ edelstahlfarben eloxiert C-31



### Oberfläche

### Anschlag

- ▶ Montage: Auf dem Türblatt
- ▶ Auslöser Schließseite

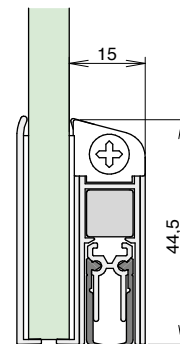


### Technische Daten

Glasstärke	≥ 6 mm
Aufbaubreite H x B	15,4 x 45 mm
Auslösung	1-seitig
Material Dichtprofil	Silikon, selbstverlöschend
Hub	11 mm
Mindestlänge	235 mm (nicht kürzbar)
Standardlängen	708, 833, 958, 1.083, 1.208 mm
größte Länge	1.333 mm
Kürzbarkeit	125 mm
Einzelverpackung	Folienschlauch

Zubehör  
(im Lieferumfang)

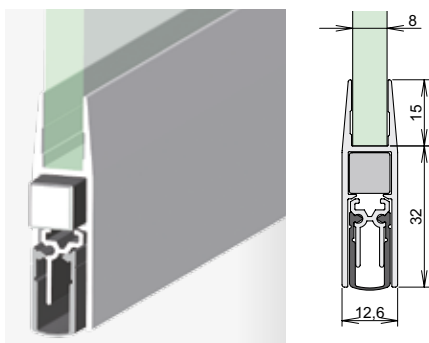
Art. Nr. 5503  
inkl. Druckplatte aus Edelstahl





## SCHALL-EX® SLIDE GS-H8

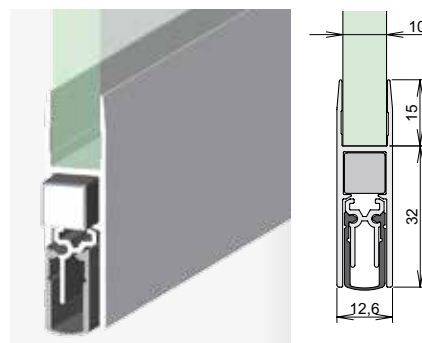
- ▶ für Türen mit 8 mm Glasstärke
- ▶ geringster Auslösedruck: nur 20 N/m
- ▶ für DIN-L und DIN-R Türen geeignet
- ▶ für Automatikschiebetüren einsetzbar
- ▶ Glashöhe um 32 mm reduzieren



- ▶ silberfarben eloxiert C-0
- ▶ edelstahlfarben eloxiert C-31

## SCHALL-EX® SLIDE GS-H10

- ▶ für Türen mit 10 mm Glasstärke
- ▶ geringster Auslösedruck: nur 20 N/m
- ▶ für DIN-L und DIN-R Türen geeignet
- ▶ für Automatikschiebetüren einsetzbar
- ▶ Glashöhe um 32 mm reduzieren



- ▶ Montage: Unter dem Türblatt
- ▶ U-förmige Umfassung mit geeignetem Baukleber fixieren

### Oberfläche

### Anschlag



### Technische Daten

Glasstärke

8 mm

10 mm

15 + 32 x 12,6 mm

15 + 32 x 12,6 mm

Auslösung

1-seitig, Schließseite

1-seitig, Schließseite

Material Dichtprofil

Silikon, selbstverlöschend

Silikon, selbstverlöschend

Hub

11 mm

11 mm

Mindestlänge

280 mm (nicht kürzbar)

280 mm (nicht kürzbar)

Standardlängen

708, 833, 958, 1.083, 1.208 mm

708, 833, 958, 1.083, 1.208 mm

größte Länge

1.605 mm

1.605 mm

Kürzbarkeit

125 mm

125 mm

Einzelverpackung

Folienschlauch

Folienschlauch

Zubehör  
(im Lieferumfang)

Art. Nr. 5424  
inkl. Druckplatte aus Zinkdruckguss

Art. Nr. 5424  
inkl. Druckplatte aus Zinkdruckguss

Internet

Montageanleitung  
Zubehörliste mit Abbildung  
Querschnittszeichnungen M 1:1

Montageanleitung  
Zubehörliste mit Abbildung  
Querschnittszeichnungen M 1:1

## Athmer im Internet, aktuelle Informationen immer verfügbar.

- ▶ Produktkataloge
- ▶ Sonderprospekte
- ▶ Montageanleitungen
- ▶ Prüfzeugnisse
- ▶ CAD Daten im DXF und DWG - Format
- ▶ nationale und internationale Ansprechpartner
- ▶ AGB

[www.athmer.de](http://www.athmer.de)  
[www.athmer.de](http://www.athmer.de)  
[www.athmer.de](http://www.athmer.de)

### Athmer oHG

Sophienhammer  
59757 Arnsberg-Müschede

Tel. +49 2932 477-500  
Fax +49 2932 477-100

[info@athmer.de](mailto:info@athmer.de)  
[www.athmer.de](http://www.athmer.de)