



DICHTUNGEN FÜR GLASTÜREN

SCHALL-EX® GS-H8/12

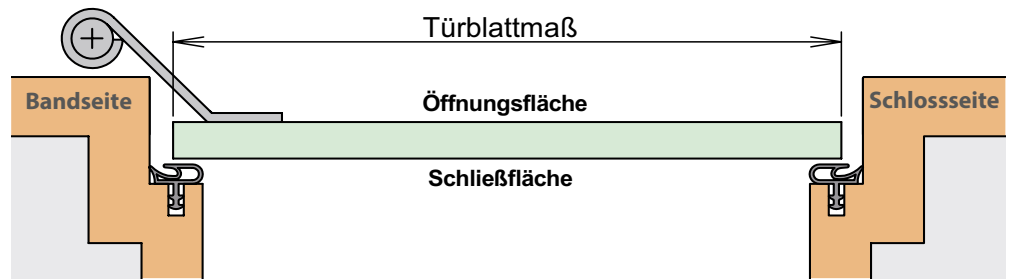
- Universal-Glastürdichtung für Objektüren

SCHALL-EX® GS-A

- Universal-Glastürdichtung für Normtüren

Athmer - mit Sicherheit dicht.





BRM (DIN 18111)	625	750	875	1.000	1.125	1.250	1.375
Zargenbreite im Falz	591	716	841	966	1.091	1.216	1.341
Türblattmaß	584	709	834	959	1.084	1.209	1.334
Zargendurchgangsmaß	561	685	811	936	1.061	1.186	1.311
Lieferlänge auto. Türdichtung	583	708	833	958	1.083	1.208	1.333

Hinweis:
Fixlängen können bis zur nächst kleineren Lieferlänge gekürzt werden.

	Einleitung Produktinformation Schall-Ex GS	3
1.0 Für Drehtüren	1.1 Normtüren	
	Schall-Ex° GS-A	4
	Schall-Ex° DUO GS / Schall-Ex GS	5-6
	1.2 Objekttüren	
	Schall-Ex° GS-H8/12	7
	Schall-Ex° DUO GS-H / Schall-Ex° GS-H	8-10
	Doppeldicht° HGT-8	11
2.0 Für Schiebetüren	2.1 Normtüren	
	Schall-Ex° Slide GS	12
	2.2 Objekttüren	
	Schall-Ex° Slide GS-H	13
	Rundumdicht	14
3.0 Bürstendichtungen	Glasdicht SK / Glasdicht UB	15

Athmer oHG

Sophienhammer
59757 Arnsberg-Müschede

Tel. +49 2932 477-500
Fax +49 2932 477-100

info@athmer.de
www.athmer.de



Produktfamilie

Schall-Ex® GS

- für Ganzglastüren
- geeignet für DIN-L und DIN-R Türen
- für Schall-, Rauch und Brandschutztüren geeignet
- nachrüstbare Ausführungen
- lieferbar in Fix- und Standardlängen
- Oberflächen optional eloxiert nach Euras bzw. farbbeschichtet nach RAL



Rauch- und Feuerschutztüren



Schallschutztüren



Barrierefrei



Ü-Zeichen



Option: Auflaufsockel

- Dichtprofil aus selbstverlöschendem Silikon
- überlegene Dichtigkeit in Kombination mit Athmer Schwellen
- entsprechen den Anforderungen für barrierefreies Bauen
- alle automatischen Türdichtungen für Glastüren liefern wir mit dem Ü-Zeichen

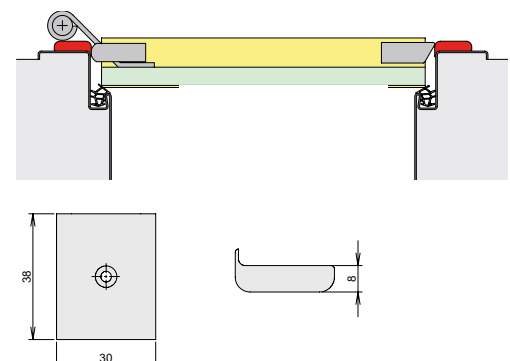
- Zur Optimierung der Auslösung bei Sonderzargen.
Art. Nr. 5110 silberfarben eloxiert
Art. Nr. 5118 edelstahlfarben eloxiert
(Bestehend aus 1 Paar mit Befestigungsschrauben)



Schallprüfbericht für Schall-Ex GS-8 auf Anfrage.



Zertifikat: „DIN-Geprüft Barrierefrei“





Schall-Ex® GS-A

- für alle Türen ab 6 mm Glasstärke geeignet
- Dichtung und Abdeckprofil selbstklebend
- reduzierte Lagerkosten
- nachrüstbar



Oberfläche

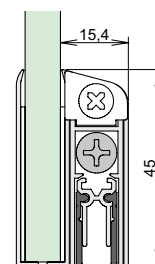
- silberfarben eloxiert C-0
- edelstahlfarben eloxiert C-31

Anschlag



Technische Daten

Glasstärke	≥ 6 mm	
Aufbaubreite H x B	15,4 x 45 mm	
Auslösung	1-seitig, Bandseite	
Material Dichtprofil	Silikon, selbstverlöschend	
Hub	11 mm	
Mindestlänge	235 mm (nicht kürzbar)	
Standardlängen	708, 833, 958, 1.083, 1.208 mm	
größte Länge	1.333 mm	
Kürzbarkeit	125 mm	
Einzelverpackung	Folienschlauch	
Artikelnummer	1-814 C-0	1-815 C-31



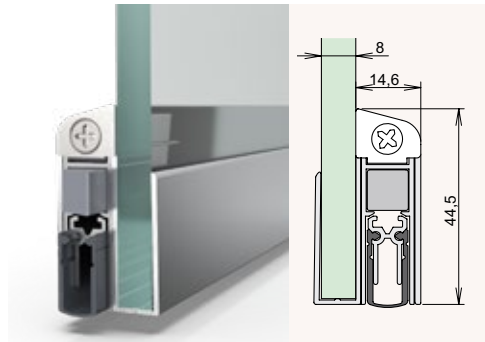
Zubehör
(im Lieferumfang)

Art. Nr. 5115
inkl. Druckplatte aus Edelstahl



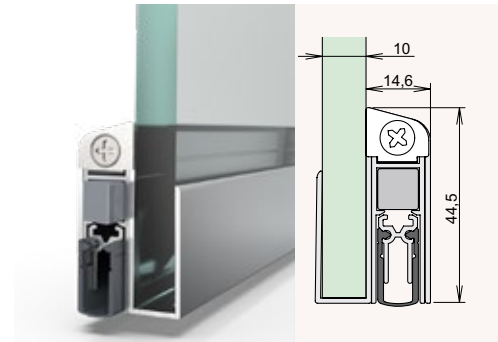
Schall-Ex® Duo GS-8

- für Türen mit 8 mm Glasstärke
- beidseitige Auslösung
- minimaler, kaum spürbarer Auslösedruck
- für DIN-L und DIN-R Türen geeignet
- U-Profil mit geeignetem Baustoffkleber fixieren



Schall-Ex® Duo GS-10

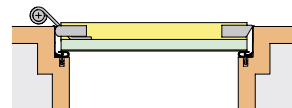
- für Türen mit 10 mm Glasstärke
- beidseitige Auslösung
- minimaler, kaum spürbarer Auslösedruck
- für DIN-L und DIN-R Türen geeignet
- U-Profil mit geeignetem Baustoffkleber fixieren



Oberfläche

- silberfarben eloxiert C-0
- edelstahlfarben eloxiert C-31

Anschlag



Technische Daten

Glasstärke	8 mm	10 mm
Aufbaubreite B x H	14,6 x 44,5 mm	14,6 x 44,5 mm
Auslösung	2-seitig	2-seitig
Material Dichtprofil	Silikon, selbstverlöschend	Silikon, selbstverlöschend
Hub	11 mm	11 mm
Mindestlänge	650 mm (nicht kürzbar)	650 mm (nicht kürzbar)
Standardlängen	708, 833, 958, 1.083, 1.208 mm	708, 833, 958, 1.083, 1.208 mm
größte Länge	1.333 mm	1.333 mm
Kürzbarkeit	125 mm	125 mm
Einzelverpackung	Folienschlauch	Folienschlauch
Artikelnummer	1-408 C-0	1-670 C-31

Zubehör
(im Lieferumfang)

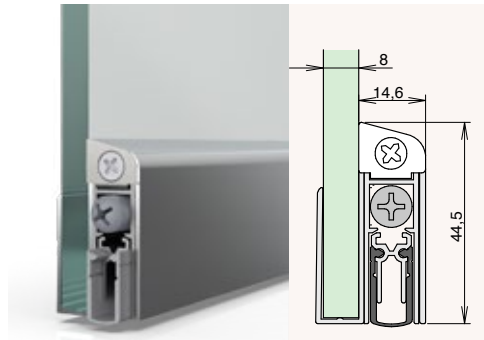
Art. Nr. 5420
inkl. Druckplatte aus Edelstahl

Art. Nr. 5420
inkl. Druckplatte aus Edelstahl



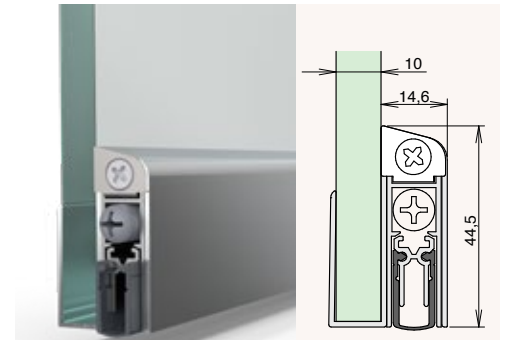
Schall-Ex® GS-8

- für Türen mit 8 mm Glasstärke
- einseitige Auslösung
- für DIN-L und DIN-R Türen geeignet
- U-Profil mit geeignetem Baustoffkleber fixieren



Schall-Ex® GS-10

- für Türen mit 10 mm Glasstärke
- einseitige Auslösung
- für DIN-L und DIN-R Türen geeignet
- U-Profil mit geeignetem Baustoffkleber fixieren



Oberfläche

- silberfarben eloxiert C-0
- edelstahlfarben eloxiert C-31

- silberfarben eloxiert C-0
- edelstahlfarben eloxiert C-31

Anschlag



Technische Daten

	8 mm	10 mm
Glasstärke	8 mm	10 mm
Aufbaubreite B x H	14,6 x 44,5 mm	14,6 x 44,5 mm
Auslösung	1-seitig	1-seitig
Material Dichtprofil	Silikon, selbstverlöschend	Silikon, selbstverlöschend
Hub	11 mm	11 mm
Mindestlänge	235 mm (nicht kürzbar)	235 mm (nicht kürzbar)
Standardlängen	708, 833, 958, 1.083, 1.208 mm	708, 833, 958, 1.083, 1.208 mm
größte Länge	1.333 mm	1.333 mm
Kürzbarkeit	125 mm	125 mm
Einzelverpackung	Folienschlauch	Folienschlauch
Artikelnummer	1-407 C-0	1-671 C-31
		1-592 C-0
		1-673 C-31

Zubehör
(im Lieferumfang)

Art. Nr. 5503
inkl. Druckplatte aus Edelstahl

Art. Nr. 5503
inkl. Druckplatte aus Edelstahl



Schall-Ex® GS-H8/12

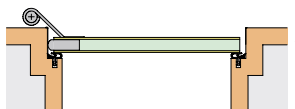
- Universal Glastürdichtung für Türen mit Glasstärken von 8 – 12 mm
- einseitige Auslösung
- schlossseitige Abdeckung aus Edelstahl
- reduzierte Lagerkosten



Oberfläche

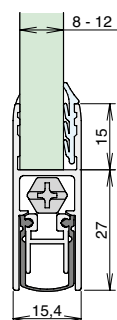
- silberfarben eloxiert C-0
- edelstahlfarben eloxiert C-31

Anschlag



Technische Daten

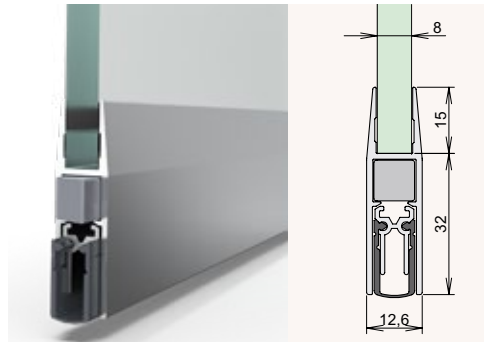
Glasstärke	8-12 mm	
Abmessung	15 + 27 x 15,4 mm	
Auslösung	1-seitig, Bandseite	
Material Dichtprofil	Silikon, selbstverlöschend	
Hub	12 mm	
Mindestlänge	235 mm (nicht kürzbar)	
Standardlängen	708, 833, 958, 1.083, 1.208 mm	
größte Länge	1.333 mm	
Kürzbarkeit	125 mm	
Einzelverpackung	Folienschlauch	
Artikelnummer	1-817 C-0	1-818 C-31
Zubehör (im Lieferumfang)	Art. Nr. 5550 3 Verglasungsprofile Druckplatte aus Edelstahl, Abdeckwinkel	





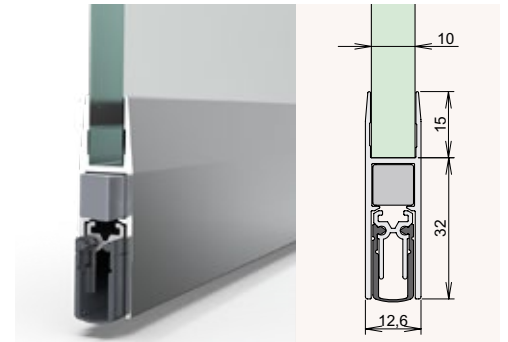
Schall-Ex® Duo GS-H8

- für Türen mit 8 mm Glasstärke
- beidseitige Auslösung
- minimaler, kaum spürbarer Auslösedruck
- für DIN-L und DIN-R Türen geeignet



Schall-Ex® Duo GS-H10

- für Türen mit 10 mm Glasstärke
- beidseitige Auslösung
- minimaler, kaum spürbarer Auslösedruck
- für DIN-L und DIN-R Türen geeignet



Oberfläche

- silberfarben eloxiert C-0
- edelstahlfarben eloxiert C-31

- silberfarben eloxiert C-0
- edelstahlfarben eloxiert C-31

Anschlag



Technische Daten

	8 mm	10 mm
Glasstärke	8 mm	10 mm
Abmessungen	15 + 32 x 12,6 mm	15 + 32 x 12,6 mm
Auslösung	2-seitig	2-seitig
Material Dichtprofil	Silikon, selbstverlöschend	Silikon, selbstverlöschend
Hub	11 mm	11 mm
Mindestlänge	650 mm (nicht kürzbar)	650 mm (nicht kürzbar)
Standardlängen	708, 833, 958, 1.083, 1.208 mm	708, 833, 958, 1.083, 1.208 mm
größte Länge	1.333 mm	1.333 mm
Kürzbarkeit	125 mm	125 mm
Einzelverpackung	Folienschlauch	Folienschlauch
Artikelnummer	1-416 C-0	1-674 C-31
		1-454 C-0
		1-676 C-31

Zubehör
(im Lieferumfang)

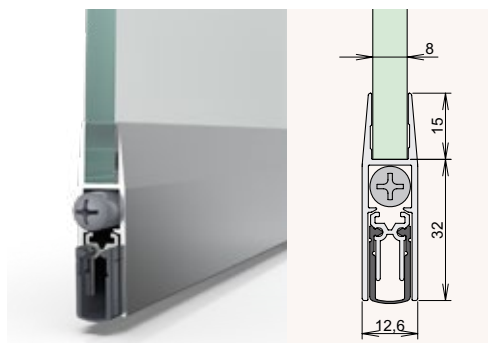
Art. Nr. 5420
inkl. Druckplatte aus Edelstahl

Art. Nr. 5420
inkl. Druckplatte aus Edelstahl



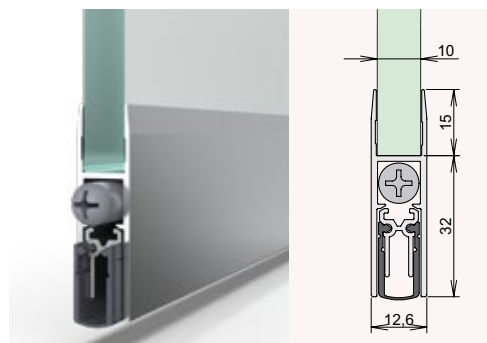
Schall-Ex® GS-H8

- für Türen mit 8 mm Glasstärke
- einseitige Auslösung
- für DIN-L und DIN-R Türen geeignet



Schall-Ex® GS-H10

- für Türen mit 10 mm Glasstärke
- einseitige Auslösung
- für DIN-L und DIN-R Türen geeignet



Oberfläche

- | | |
|--|--|
| <ul style="list-style-type: none"> - silberfarben eloxiert C-0 - edelstahlfarben eloxiert C-31 | <ul style="list-style-type: none"> - silberfarben eloxiert C-0 - edelstahlfarben eloxiert C-31 |
|--|--|

Anschlag



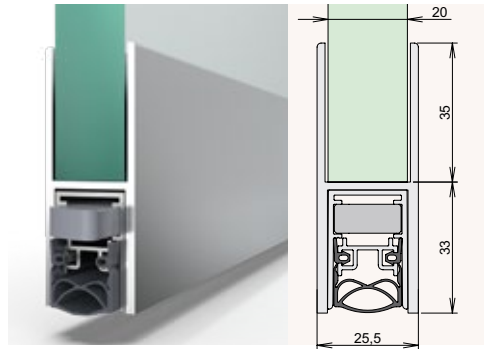
Technische Daten

	Schall-Ex® GS-H8	Schall-Ex® GS-H10
Glasstärke	8 mm	10 mm
Abmessungen	15 + 32 x 12,6 mm	15 + 32 x 12,6 mm
Auslösung	1-seitig	1-seitig
Material Dichtprofil	Silikon, selbstverlöschend	Silikon, selbstverlöschend
Hub	11 mm	11 mm
Mindestlänge	235 mm (nicht kürzbar)	235 mm (nicht kürzbar)
Standardlängen	708, 833, 958, 1.083, 1.208 mm	708, 833, 958, 1.083, 1.208 mm
größte Länge	1.333 mm	1.333 mm
Kürzbarkeit	125 mm	125 mm
Einzelverpackung	Folienschlauch	Folienschlauch
Artikelnummer	1-415 C-0 1-675 C-31	1-453 C-0 1-677 C-31
Zubehör (im Lieferumfang)	Art. Nr. 5503 inkl. Druckplatte aus Edelstahl	Art. Nr. 5503 inkl. Druckplatte aus Edelstahl



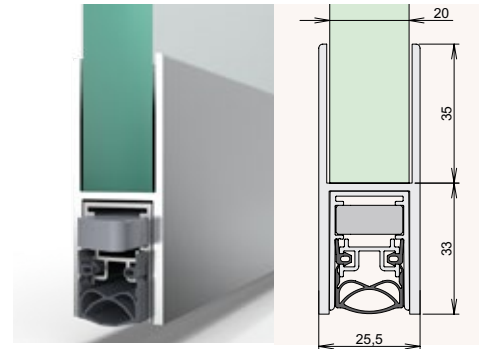
Schall-Ex® Duo GS-H20

- für Türen mit 20 mm Glasstärke
- beidseitige Auslösung
- minimaler, kaum spürbarer Auslösedruck
- für DIN-L und DIN-R Türen geeignet



Schall-Ex® GS-H20

- für Türen mit 20 mm Glasstärke
- einseitige Auslösung
- für DIN-L und DIN-R Türen geeignet



Oberfläche

- silberfarben eloxiert C-0

- silberfarben eloxiert C-0

Anschlag



Technische Daten

Glasstärke	20 mm	20 mm
Abmessungen	35 + 33 x 25,5 mm	35 + 33 x 25,5 mm
Auslösung	2-seitig	1-seitig
Material Dichtprofil	Silikon, selbstverlöschend	Silikon, selbstverlöschend
Hub	12 mm	12 mm
Mindestlänge	708 mm (nicht kürzbar)	220 mm (nicht kürzbar)
Standardlängen	708, 833, 958, 1.083, 1.208 mm	708, 833, 958, 1.083, 1.208 mm
größte Länge	1.500 mm	2.000 mm
Kürzbarkeit	125 mm	125 mm
Einzelverpackung	Folienschlauch	Folienschlauch
Artikelnummer	1-440 C-0	1-439 C-0
Zubehör (im Lieferumfang)	Art. Nr. 5420 inkl. Druckplatte aus Edelstahl	Art. Nr. 5503 inkl. Druckplatte aus Edelstahl



Oberfläche

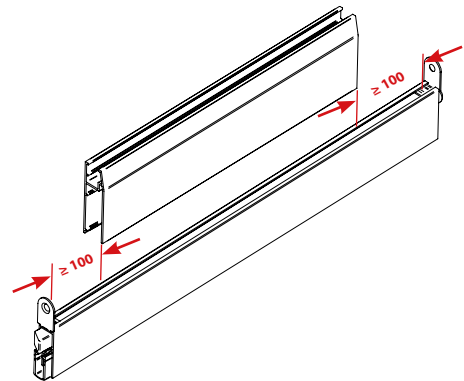
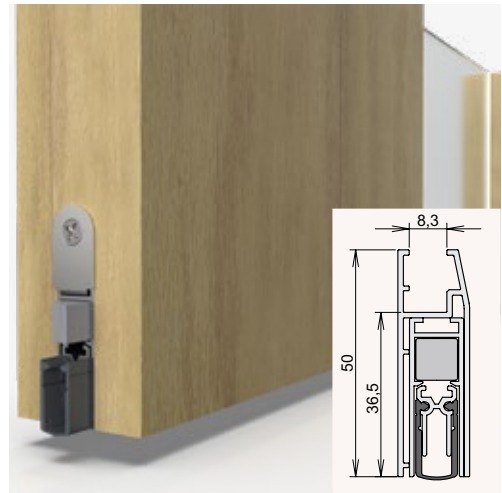
- silberfarben eloxiert C-0

Adapterprofil

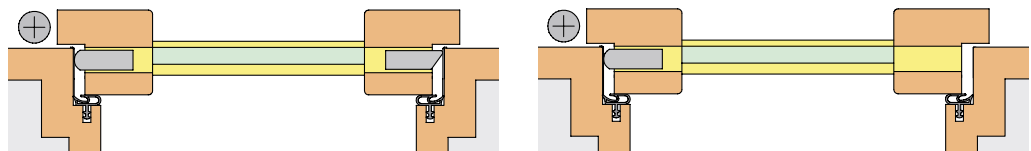
- Adapterprofil, 200 mm kürzer als Doppeldicht, indiv. kürzbar

Doppeldicht HGT-8

- für Objektüren mit 8 mm Glasstärke
- ein- und beidseitige Auslösung
- für DIN-L - und DIN-R Türen geeignet
- auf Glas selbstklemmendes Adapterprofil aus Aluminium
- Tür nachträglich bis 3 mm kürzbar.

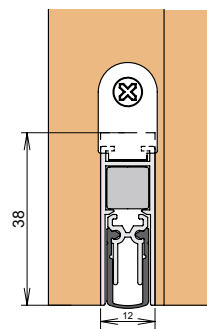


Anschlag

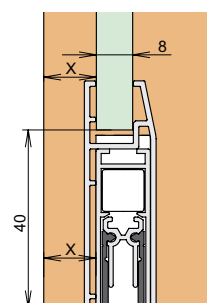


Technische Daten

Abmessung	15 x 36,5 + 13,5 mm	
Auslösung	2-seitig	1-seitig
Material Dichtprofil	Silikon, selbstverlöschend	
Hub	11 mm	
Mindestlänge	650 mm (n.k.)	235 mm (n.k.)
Standardlängen	708, 833, 958, 1.083, 1.208 mm	
größte Länge	1.333 mm	
Kürzbarkeit	Dichtung: 125 mm Adapterprofil: beliebig	
Einzelverpackung	Folienschlauch	
Artikelnummer	1-710	1-711
Zubehör (im Lieferumfang)	Art. Nr. 5220 - Adapterprofil - Druckplatte aus Edelstahl	



- Ansicht: Holzrahmen mit Nut
- Türblatt bauseitig um 3 mm kürzbar.

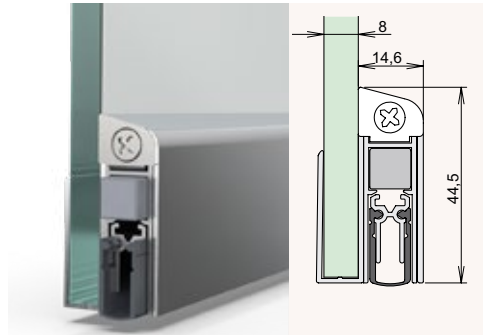


- Schnitt: Glaselement
- Glas unten um 40 mm kürzer als das Türblatt



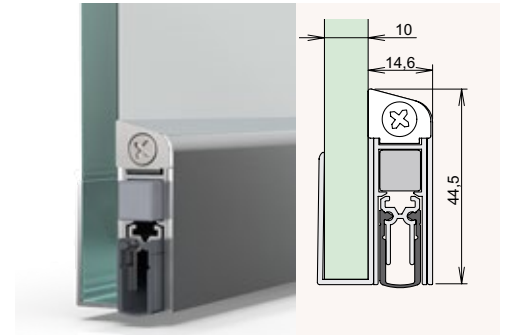
Schall-Ex® Slide GS-8

- für Türen mit 8 mm Glasstärke
- geringster Auslösedruck: nur 20 N/m
- für DIN-L und DIN-R Türen geeignet
- für Schiebetüren mit Verriegelung
- für Automatikschiebetüren einsetzbar



Schall-Ex® Slide GS-10

- für Türen mit 10 mm Glasstärke
- geringster Auslösedruck: nur 20 N/m
- für DIN-L und DIN-R Türen geeignet
- für Schiebetüren mit Verriegelung
- für Automatikschiebetüren einsetzbar



Oberfläche

- silberfarben eloxiert C-0
- edelstahlfarben eloxiert C-31

- silberfarben eloxiert C-0
- edelstahlfarben eloxiert C-31

Anschlag



Technische Daten

Glasstärke	8 mm	10 mm
Aufbaubreite H x B	14,6 x 44,5 mm	14,6 x 44,5 mm
Auslösung	1-seitig	1-seitig
Material Dichtprofil	Silikon, selbstverlöschend	Silikon, selbstverlöschend
Hub	11 mm	11 mm
Mindestlänge	280 mm (nicht kürzbar)	280 mm (nicht kürzbar)
Standardlängen	708, 833, 958, 1.083, 1.208 mm	708, 833, 958, 1.083, 1.208 mm
größte Länge	1.605 mm	1.605 mm
Kürzbarkeit	125 mm	125 mm
Einzelverpackung	Folienschlauch	Folienschlauch
Artikelnummer	1-566 C-0	1-678 C-31
		1-584 C-0
		1-679 C-31

Zubehör
(im Lieferumfang)

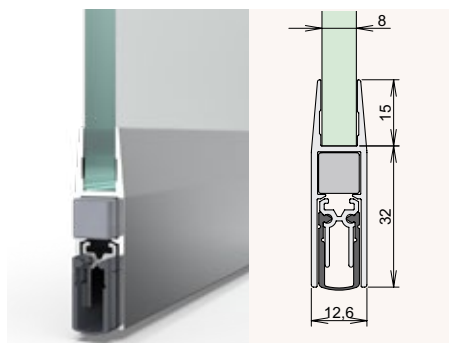
Art. Nr. 5424
inkl. Druckplatte aus Zinkdruckguss

Art. Nr. 5424
inkl. Druckplatte aus Zinkdruckguss



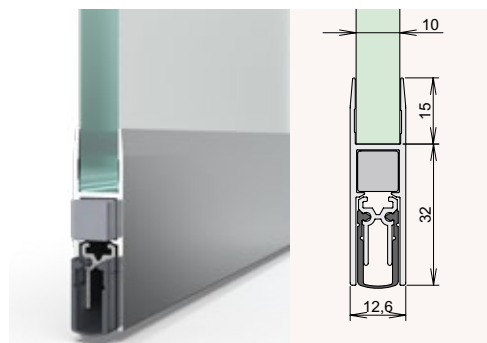
Schall-Ex® Slide GS-H8

- für Türen mit 8 mm Glasstärke
- geringster Auslösedruck: nur 20 N/m
- für DIN-L und DIN-R Türen geeignet
- für Schiebetüren mit Verriegelung
- für Automatikschiebetüren einsetzbar



Schall-Ex® Slide GS-H10

- für Türen mit 10 mm Glasstärke
- geringster Auslösedruck: nur 20 N/m
- für DIN-L - und DIN-R Türen geeignet
- für Schiebetüren mit Verriegelung
- für Automatikschiebetüren einsetzbar



Oberfläche

- silberfarben eloxiert C-0
- edelstahlfarben eloxiert C-31

Anschlag



Technische Daten

Glasstärke	8 mm
Abmessungen	15 + 32 x 12,6 mm
Auslösung	1-seitig
Material Dichtprofil	Silikon, selbstverlöschend
Hub	11 mm
Mindestlänge	280 mm (nicht kürzbar)
Standardlängen	708, 833, 958, 1.083, 1.208 mm
größte Länge	1.605 mm
Kürzbarkeit	125 mm
Einzelverpackung	Folienschlauch
Artikelnummer	1-578 C-0 1-680 C-31

Glasstärke	10 mm
Abmessungen	15 + 32 x 12,6 mm
Auslösung	1-seitig
Material Dichtprofil	Silikon, selbstverlöschend
Hub	11 mm
Mindestlänge	280 mm (nicht kürzbar)
Standardlängen	708, 833, 958, 1.083, 1.208 mm
größte Länge	1.605 mm
Kürzbarkeit	125 mm
Einzelverpackung	Folienschlauch
Artikelnummer	1-572 C-0 1-681 C-31

Zubehör (im Lieferumfang) Art. Nr. 5424
inkl. Druckplatte aus Zinkdruckguss

Art. Nr. 5424
inkl. Druckplatte aus Zinkdruckguss



„Rundumdicht“

Systembeispiel für ein komplettes Dichtungssystem für Glasschiebetüren.

Gerne beantworten wir Ihre Anfrage.

- für erhöhte Dichtigkeit gegen Schall, Zugluft und Rauch

für die individuelle Planung benötigen wir von Ihnen den Horizontal - und Vertikalschnitt als CAD-Datensatz in den Formaten .dxf oder .dwg



Beispiel:

System bestehend aus

System für eine Tür mit Zargendurchgangsmaß bis 2 x 1m

Ganzglasschiebetür vor der Wand laufend

Türdichtung oben ①

Schall-Ex® Slide L-20/20 WS Art. 1-796

Seitliche Abdichtungen ②

Aluschwelle 253 Art. 3-114 + Slide VN - 8/10 Art. 523 + Unitherm FAS-20 Art. 319204

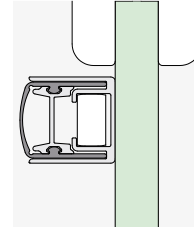
Türdichtung unten ③

Schall-Ex® Slide GS H-8 / H-10 Art. 1-578 / 1-572

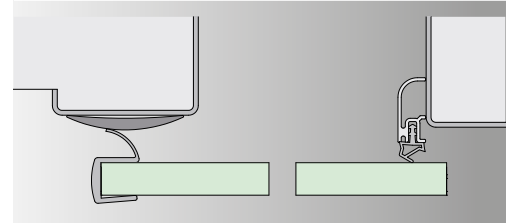
Türblattführung ③

Bodengleitführung Art. 5106

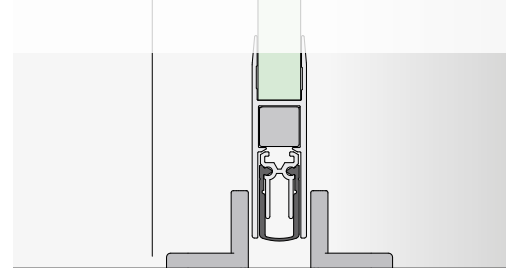
→ ① **Oben:** Türdichtung auf dem Türblatt



→ ② **Seitlich:** Abdichtung an der Nebenschliesskante



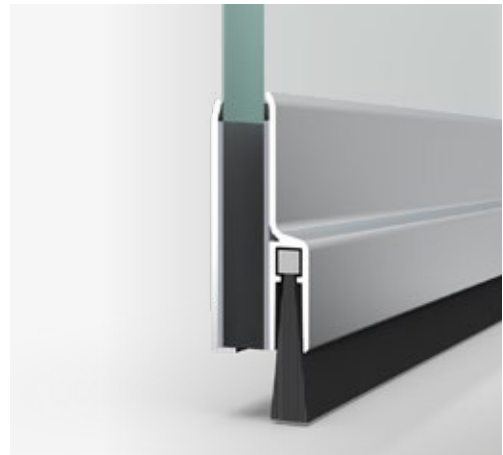
→ ③ **Unten:** Schall-Ex® Slide





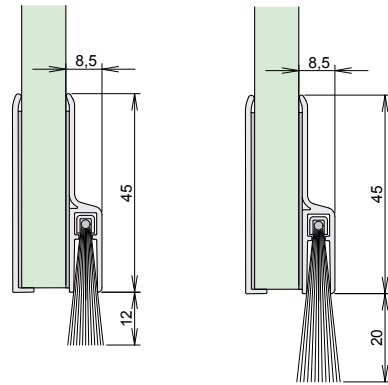
Glasdicht SK

- für Glastüren mit beliebiger Glasstärke
- selbstklebendes, silberfarben-eloxiertes Aluminiumprofil
- mit Abdeckprofil für die Rückseite



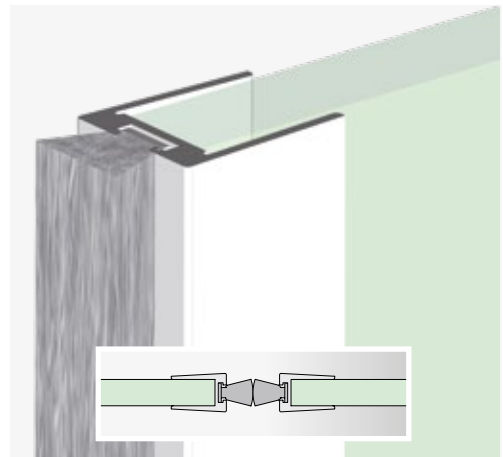
Technische Daten

Besatzhöhe	12 mm	20 mm
Ausführung	selbstklebend	
Material Bürste	Rosshaar, mixed	
Standardlängen	708, 833, 958, 1.083, 1.208 mm	
größte Länge	3.000 mm	
Einzelverpackung	Folienschlauch	
Artikelnummer	4-158-012	4-158-020



Glasdicht UB

- für die Glaskante
- selbstklemmendes, silberfarben eloxiertes Aluminiumprofil
- Glasstärke 8 oder 10 mm
- weiche Polypropylenbürste für 2 Spaltmaße



Technische Daten

	Glasdicht UB-8/7,5	Glasdicht UB-8/10	Glasdicht UB-10/7,5	Glasdicht UB-10/10
Glasstärke	8 mm	8 mm	10 mm	10 mm
für Spalt	7,5 mm	10 mm	7,5 mm	10 mm
Lieferlänge	2.250 mm	2.250 mm	2.250 mm	2.250 mm
Artikelnummer	4-156-005	4-156-008	4-157-005	4-157-008

JCS

JULIUS CRONENBERG SOPHIENHAMMER
OFFENE HANDELSGESELLSCHAFT SEIT 1711



Athmer oHG

Sophienhammer
59757 Arnsberg-Müschede

Tel. +49 2932 477-500

Fax +49 2932 477-100

info@athmer.de
www.athmer.de