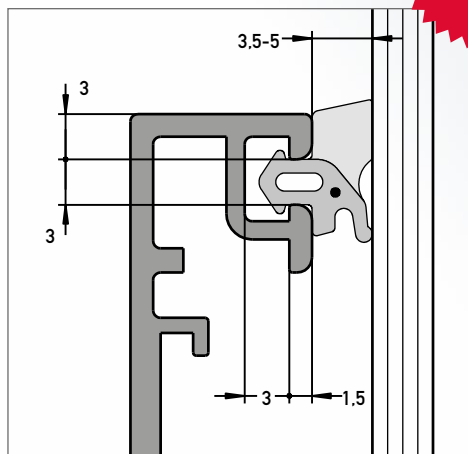
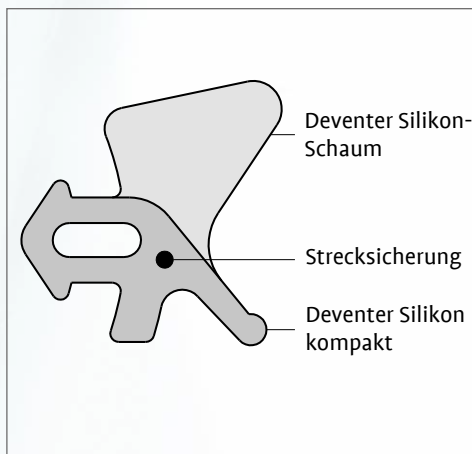


Verglasungsdichtung DS 7354

Für Holz-Aluminium-Fenster,
Hohe Scheibentoleranzen im Griff

neu



Vorteile

Die neue Deventer Verglasungsdichtung DS 7354 bringt wertvolle Verbesserungen und Vorteile:

- » sehr hoher Toleranzausgleich durch softigen, weichen Silikon-Schaum
- » manueller und maschineller Einbau durch integrierte Strecksicherung möglich
- » Dichtungskopf muss nicht eingeschnitten werden
- » Profil kann um die Ecke gezogen werden
- » hervorragende Optik der Ecke

Hinweise

- » Profil nicht auf Zug einbauen
- » 0,5% Übermaß vorsehen; z. B. 100 cm mit 100,5 cm einbauen
- » Dichtungsstöße sauber und geschlossen ausführen

PROFIL-NR.	DS 7354
WERKSTOFF	Silikon
VERPACKUNGSEINHEIT	100 m Spule
FARBEN	graphitgrau, schwarz

